

SERVICEMANUAL

Let's Fly utomhusrollator
från Trustcare



INNEHÅLLSFÖRTECKNING

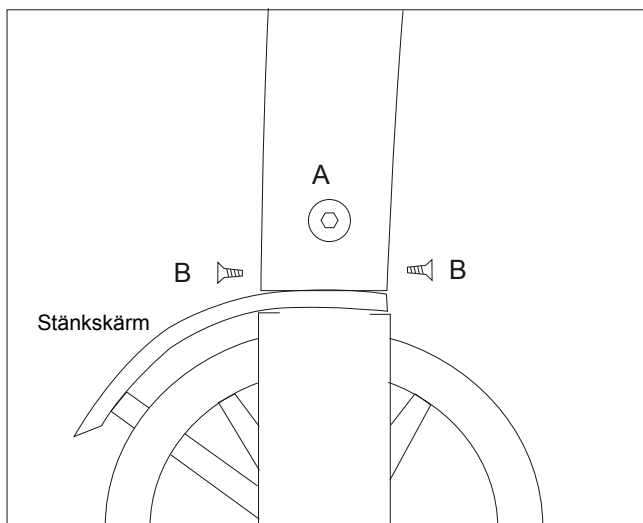
Byte av stänkskärm	Art. nr. 0468N	Sid 3
Byte av bakhjul	Art. nr. 0473N	Sid 4
Byte av bakhjulsinfästning	Art. nr. 0474, 0475	Sid 5
Byte av bromsok	Art. nr. 0476	Sid 7
Byte av gummidräring	Art. nr. 0480	Sid 8
Byte av framhjul	Art. nr. LF304	Sid 9
Byte av bromskåpa och bromsspak	Art. nr. LF306	Sid 10
Byte av framgaffel och framgaffellager	Art. nr. LF318	Sid 12
Byte av sits	Art. nr. LF301, LF302, LF324	Sid 13
Byte av bromsvajer	Art. nr. LF305	Sid 14
Byte av handtag och handtagsrör	Art. nr. LF307, LF308	Sid 16
Byte av länkarm	Art. nr. LF312, LF321	Sid 18
Byte av slingformaren av plast i bakbenet	Art. nr. LF313	Sid 19
Byte av höjjustering	Art. nr. LF320	Sid 20
Montering av leden mitt i hopfällningskrysset	Art. nr. LF326	Sid 21
Byte av utfällningskroken	Art. nr. LF311	Sid 22

Byre av stänkskärm Let's Fly.

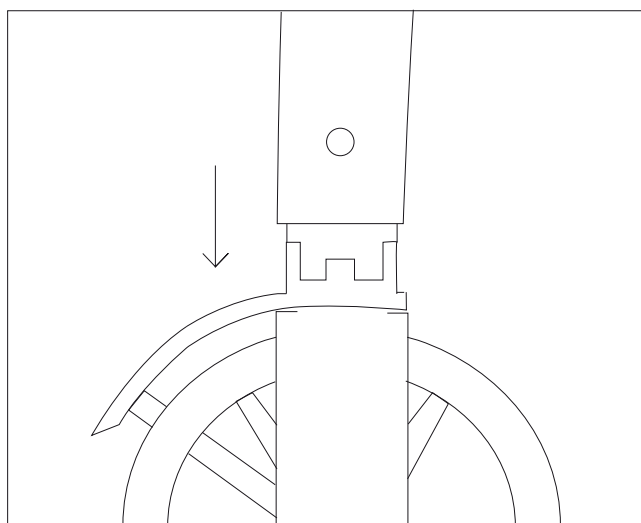
Let's Fly reservdel. Art. nr. 0468N.

Let's Fly Servicemanual. Revision version nr: 1 – Okt 2016

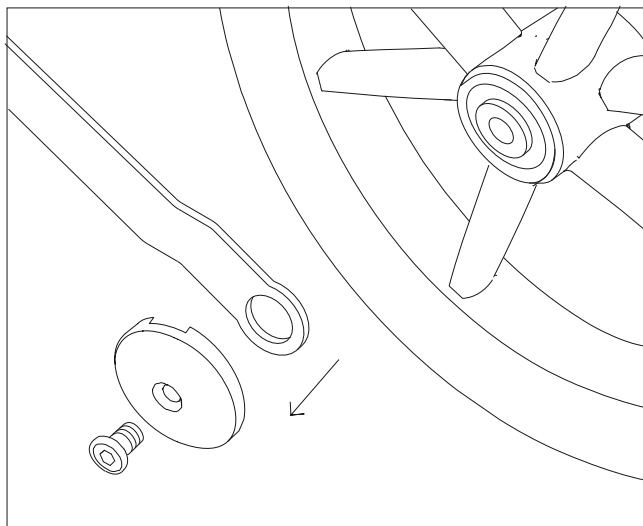
TRUST
CARE



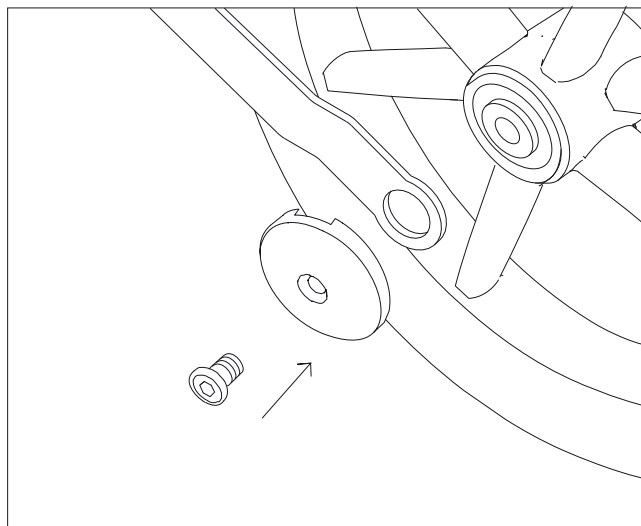
1. Skruva loss dubbelskruven A och de två skruvarna B som håller stänkskärmen.



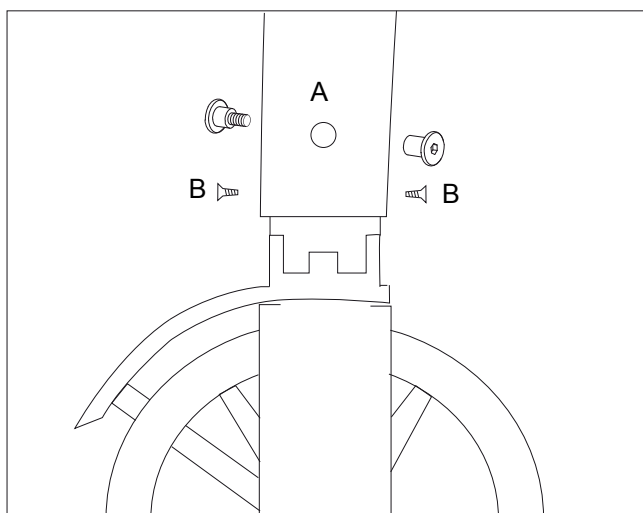
2. Dra ut bakhjulsinfästningen tillräckligt för att stänkskärmen ska kunna tas loss.



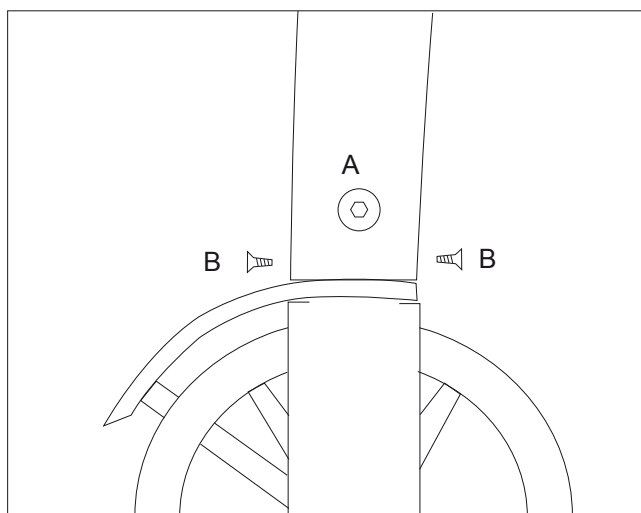
3. Skruva loss navkapseln och ta loss den skadade stänkskärmen.



4. Montera den nya stänkskärmen med hjälp av navkapseln och skruven.



5. Vrid stänkskärmen i rätt läge och dra åt skruven i navkapseln.



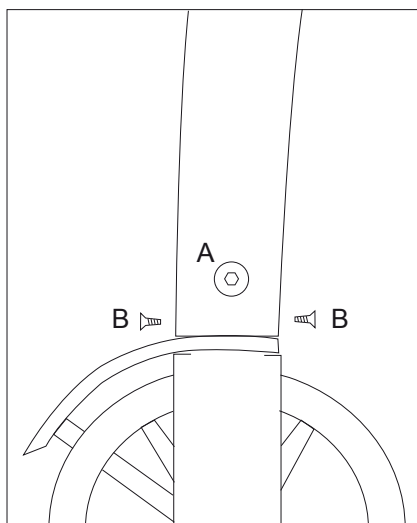
6. Skjut in bakhjulsinfästningen i bakbenet och skruva tillbaka skruvarna A och B.

Byte av bakhjul Let's Fly.

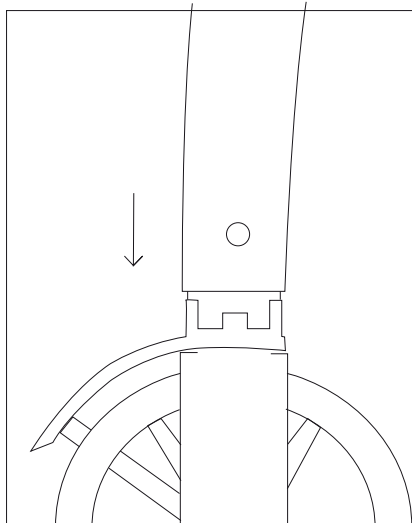
Let's Fly reservdel. Art. nr. 0473N.

Let's Fly Servicemanual. Revision version nr: 1 – Okt 2016

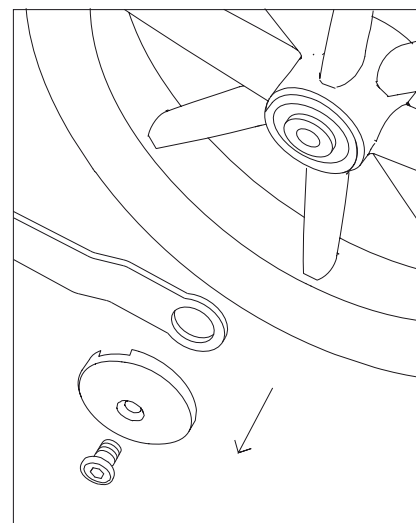
TRUST
CARE



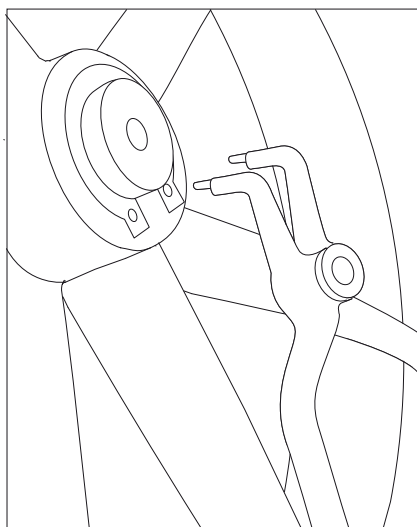
1. Skruva loss dubbelskruven A och skruvarna B i stänkskärmen.



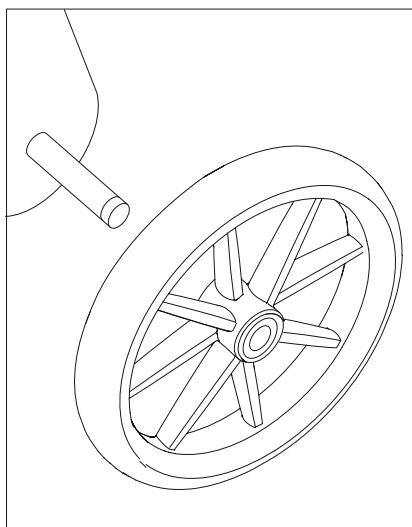
2. Dra ut bakhjulsinfästningen så att stänkskärmen kan lösgöras.



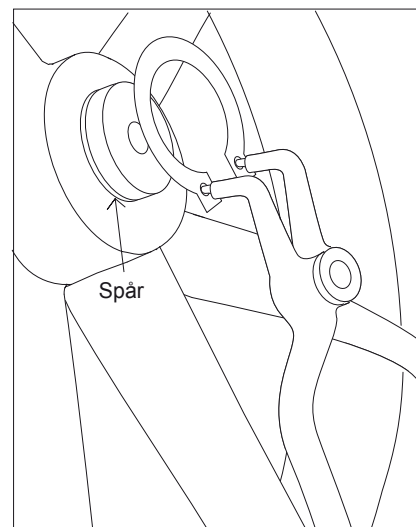
3. Skruva loss navkapseln och ta loss stänkskärmen.



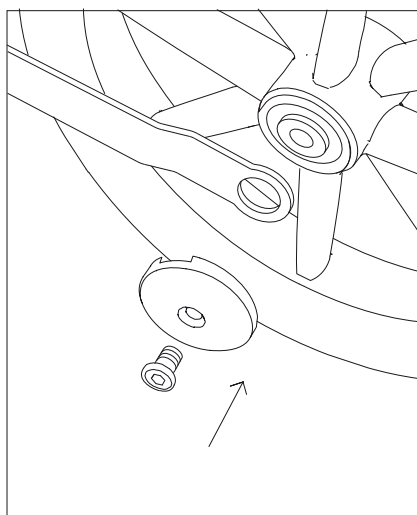
4. Lösgör bakhjulet genom att öppna låsringen med en tång.



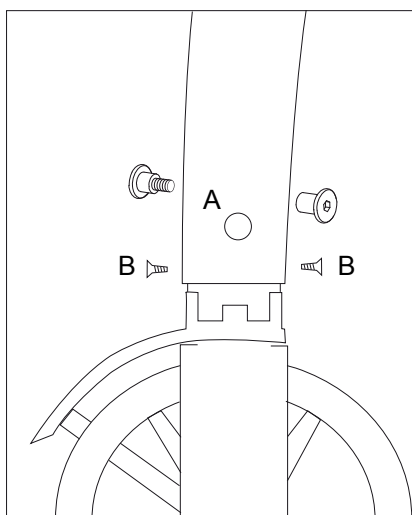
5. Hjulet kan nu tas loss och ersättas med ett nytt.



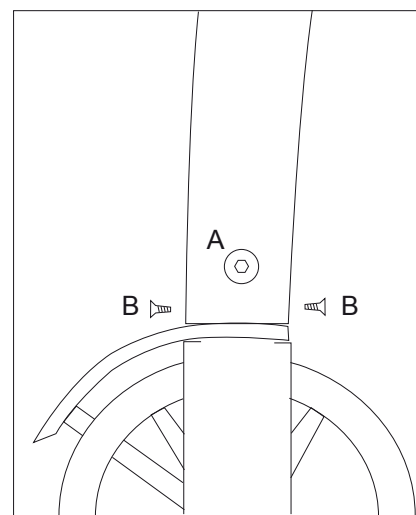
6. Använd tången för att låsa fast hjulet på axeln. Se till lätt låsringen låser i spåret på axeln.



7. Skruva tillbaka stänkskärmen och navkapseln.



8. Vrid stänkskärmen i rätt läge och skruva åt skruven i navkapseln.

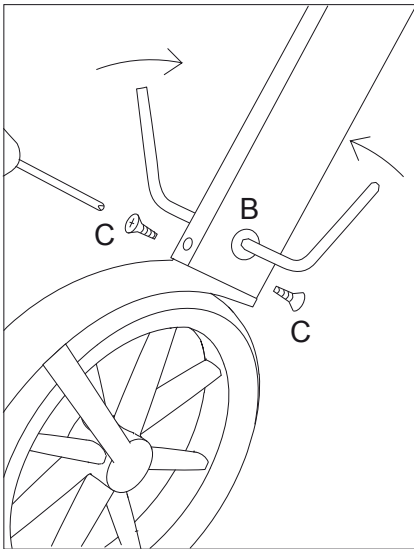


9. Skjut in bakhjulsinfästningen i bakbenet. Skruva tillbaka skruvarna.

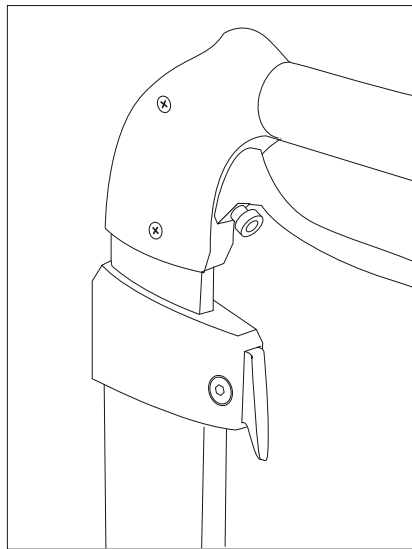
Byte av bakhjulsinfästning Let's Fly. Sid 1.

Let's Fly reservdel. Art. nr. 0474, 0475.

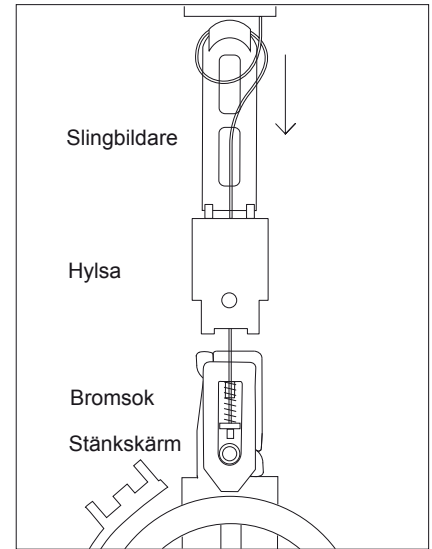
Let's Fly Servicemanual. Revision version nr: 1 – Okt 2016



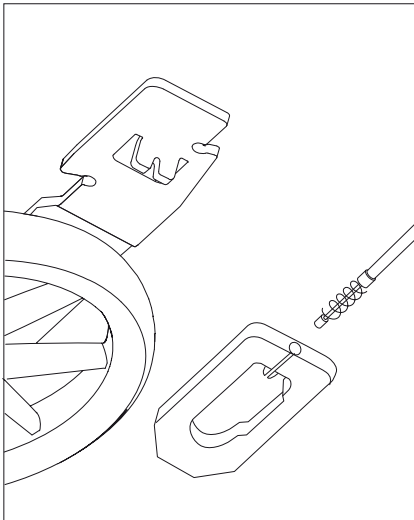
1. Skruva loss dubbelskraven B och skruvarna C i stänkskärmen.



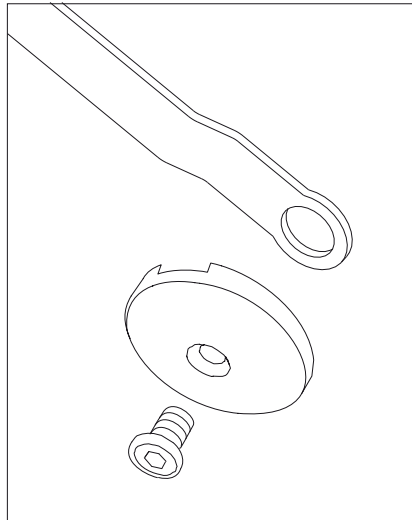
2. För ner handtaget i lägsta läge.



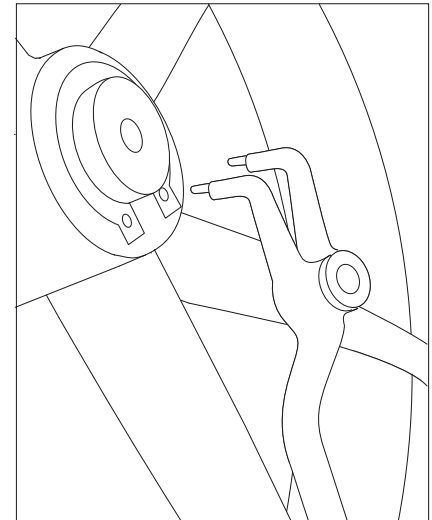
3. Dra ut broms, hylsa, stänkskärm och slingbildare ur bakbenet.



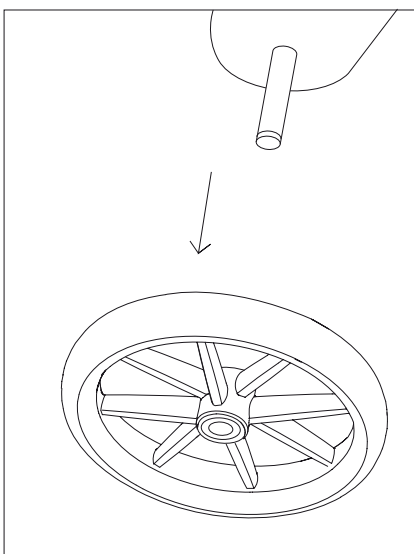
4. Ta loss bromsoket från vajern och bakhjulsinfästningen.



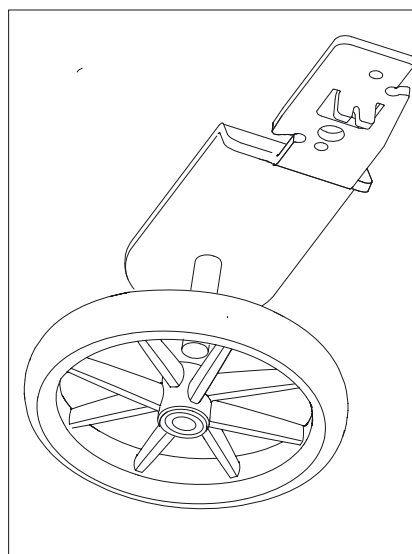
5. Skruva loss navkapseln och ta loss stänkskärmen.



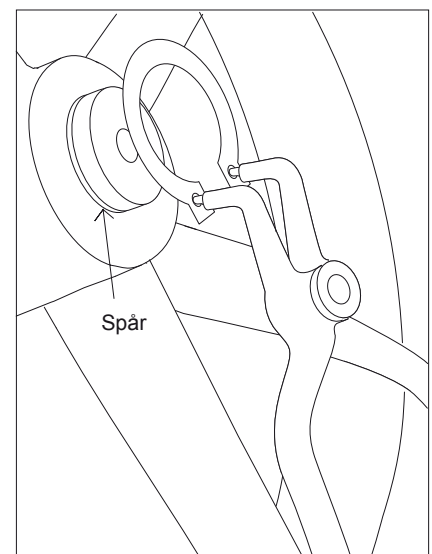
6. Lösgör bakhjulet genom att öppna låsringen med en tång.



7. Ta loss hjulet från den gamla bakhjulsinfästningen.



8. Put the wheel on the new mounting plate.

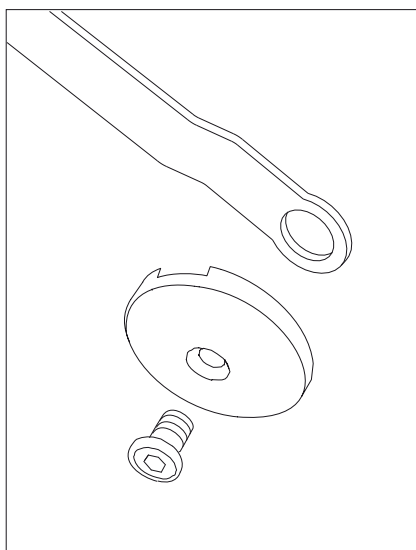


. Använd tången för att låsa fast hjulet på axeln. Se till lätt låsringen låser i spåret på axeln.9

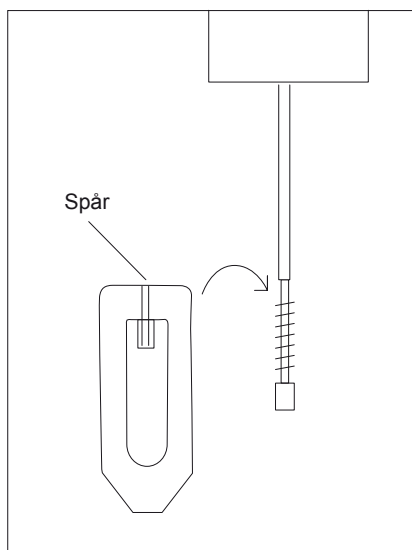
Byte av bakhjulsinfästning Let's Fly. Page 2.

Let's Fly reservdel. Art. nr. 0474, 0475.

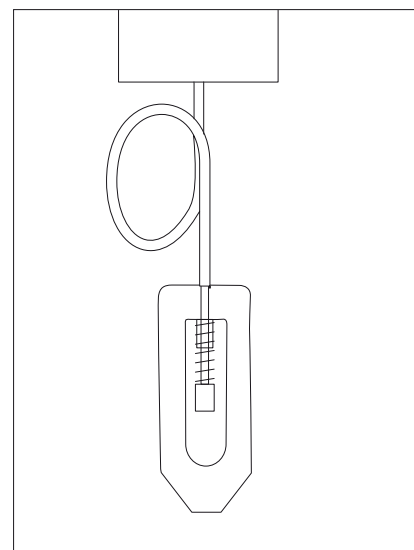
Let's Fly Servicemanual. Revision version nr: 1 – Okt 2016



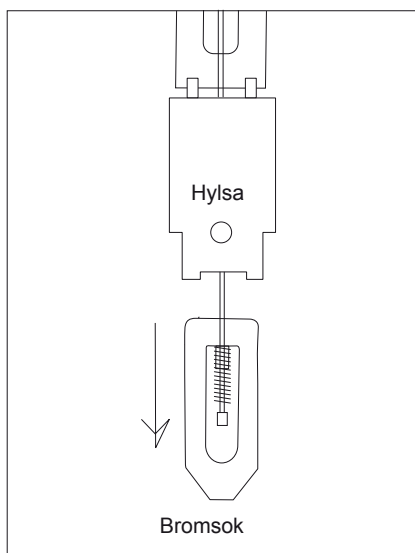
10. Sätt tillbaka stänkskärmen och navkapseln.



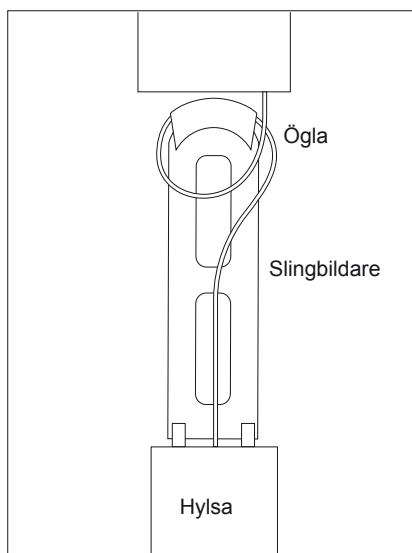
11. Montera vajern och fjädern på bromsoket.



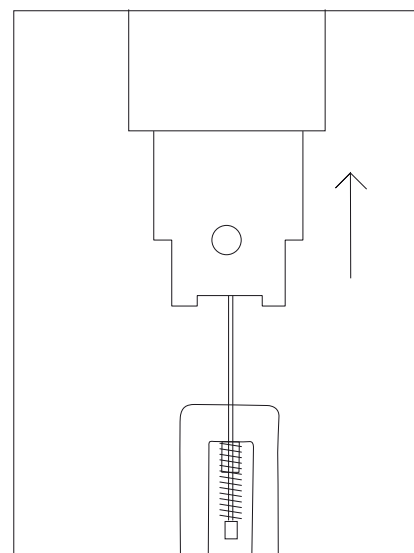
12. Kontrollera bromsfunktionen med en ögla på vajern.



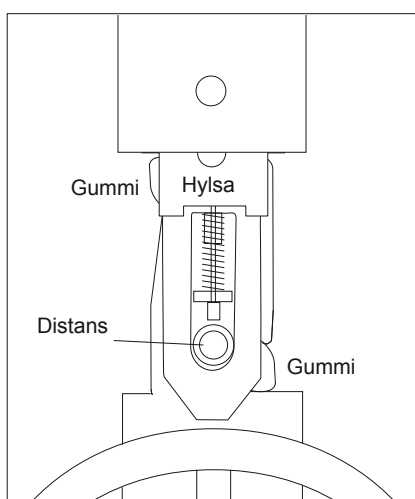
13. Fäst slingbildaren vid hylsans övre ände.



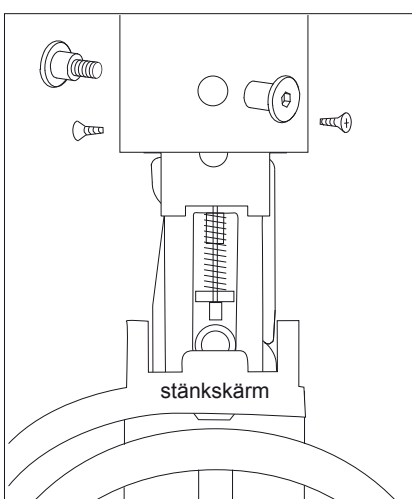
14. Forma en ögla på vajern.



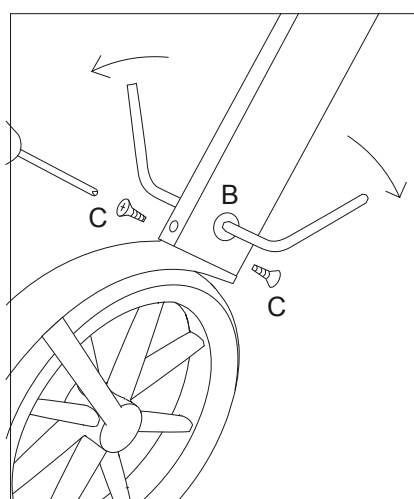
15. Skjut in hylsan och slingbildaren i bakbenet.



16. Montera bromsoket och vajern på bakhjulsinfästningen.



17. Vrid stänkskjärmen i rätt läge



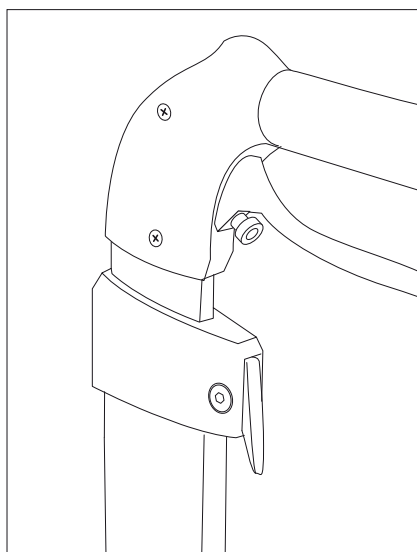
18. Skjut in hela bromsmekanismen i bakbenet. Skruva tillbaka skruvarna.

Byte av bromsok Let's Fly.

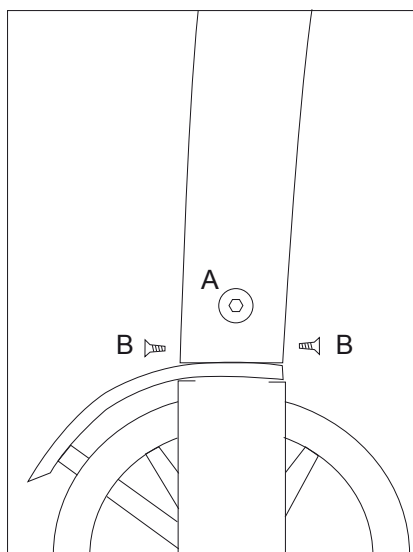
Let's Fly reservdel. Art. nr. 0476.

Let's Fly Servicemanual. Revision version nr: 1 – Okt 2016

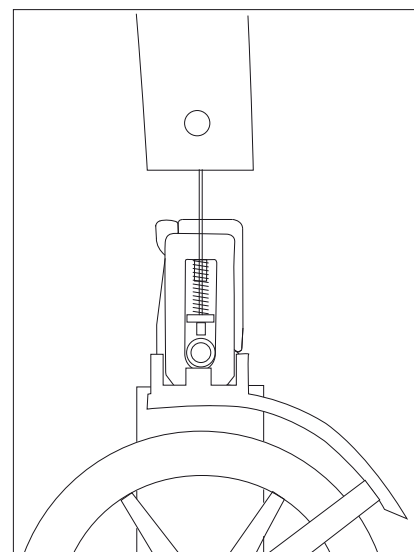
TRUST
CARE



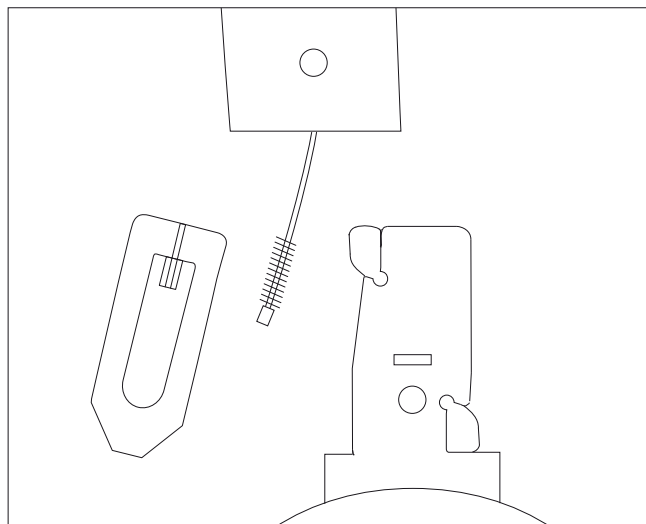
1. För ner handtaget till lägsta läge.



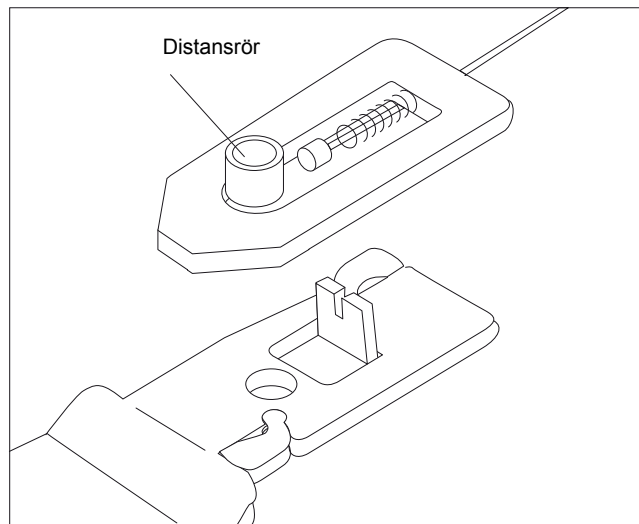
2. Skruva loss dubbelskruven A och skruvarna B i stänkskärmen.



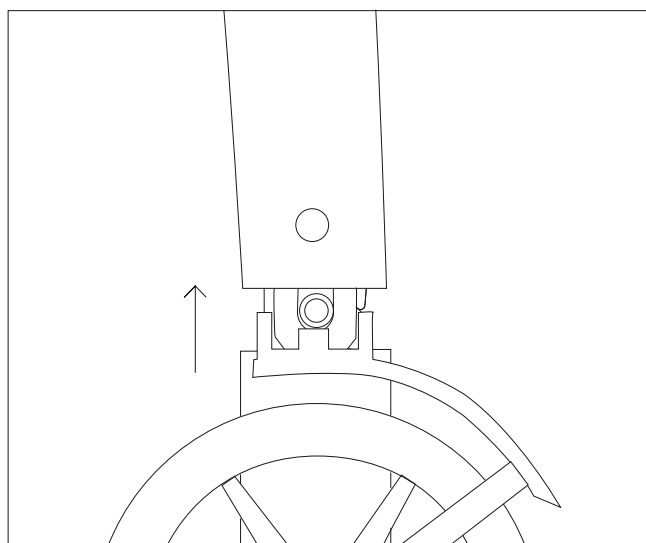
3. Dra ut bakhjulsinfästningen med bromsoket från bakbenet.



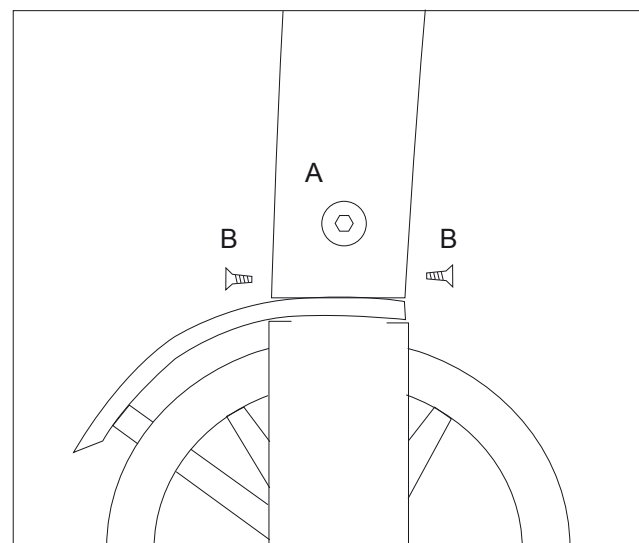
4. Ta bort det skadade bromsoket och ersätt det med ett nytt



5. Montera oket, vajern och distansröret på bakhjulsinfästningen.



6. Vrid stänkskärmen i rätt läge och skjut in allt i bakbenet.

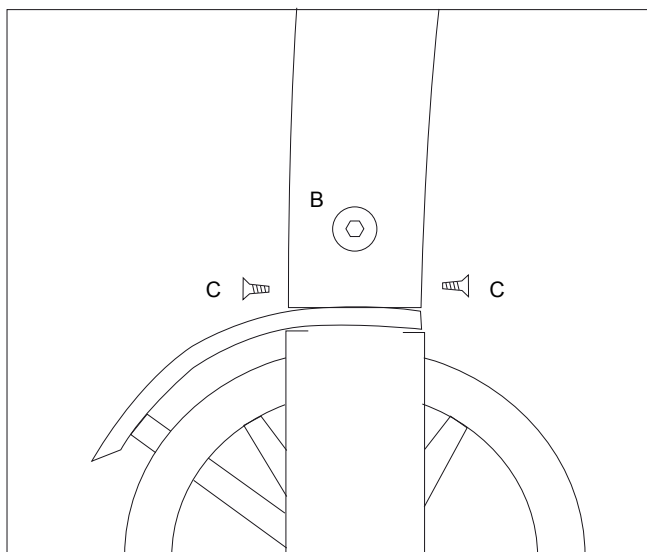


7. Skruva tillbaka skruvarna A och B.

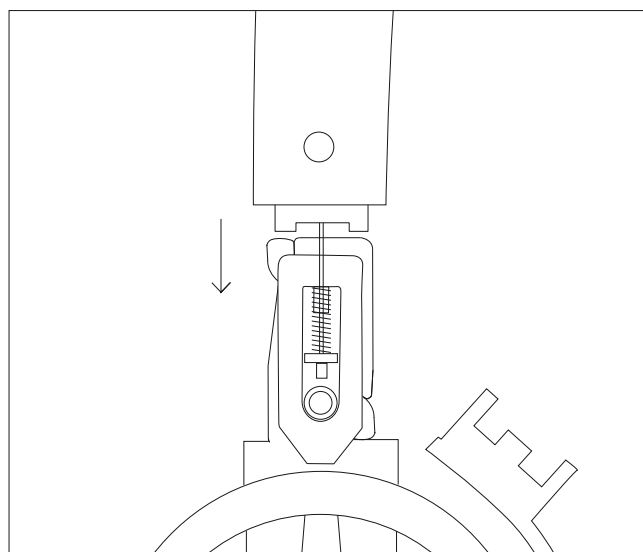
Byte av gummifjädring på bakhjulet Let's Fly.

Let's Fly reservdel. Art. nr. 0480.

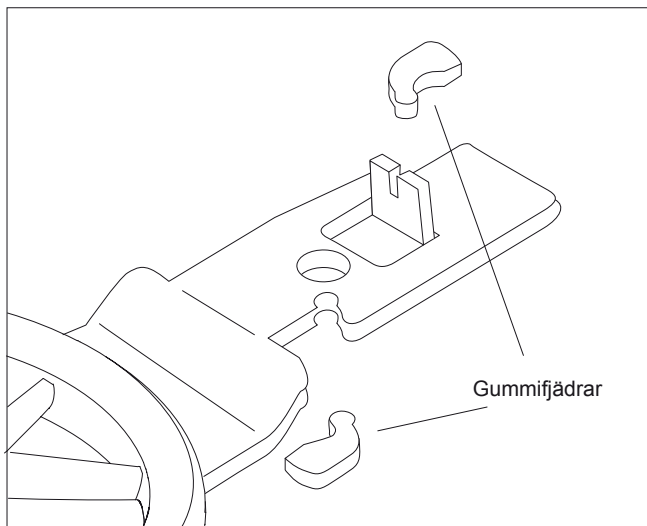
Let's Fly Servicemanual. Revision version nr: 1 – Okt 2016



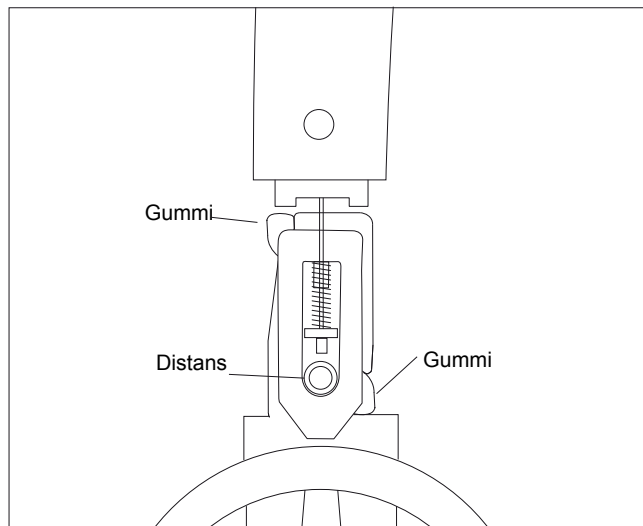
1. Skruva loss dubbelskruven B och de två skruvarna C som håller stänkskärmen.



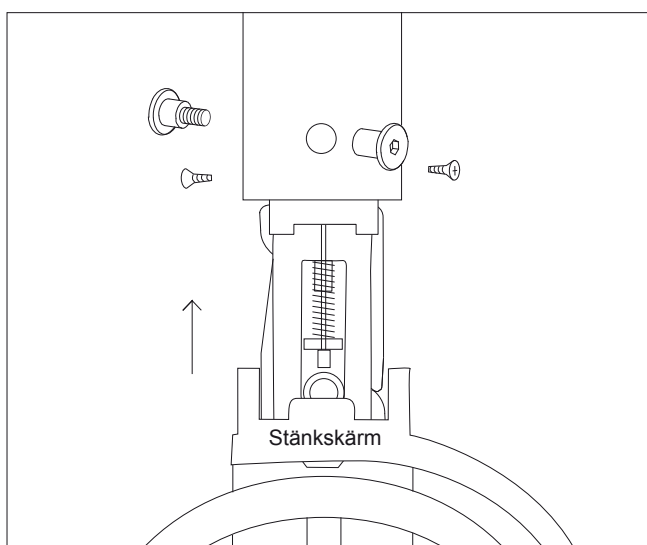
2. Dra ut bakhjulsinfästningen så långt att gummifjädrarna kan tas loss.



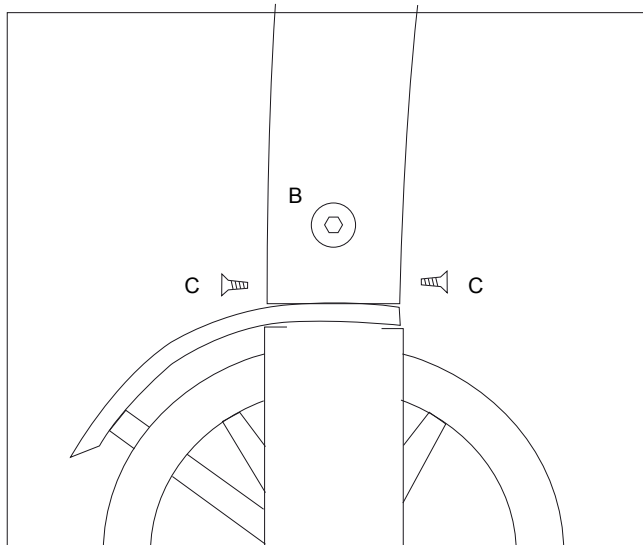
3. Ta bort de skadade gummifjädrarna och ersätt dem med nya.



4. Glöm inte distansröret i bromsoket.



5. Vrid stänkskärmen i rätt läge och för in bakhjulsinfästningen i bakbenet



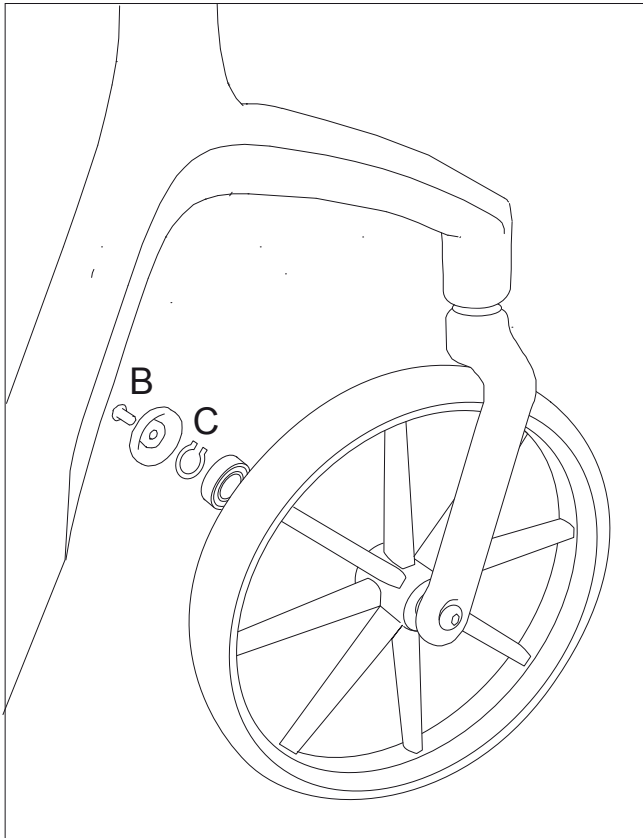
6. Skruva tillbaka skruvarna B och C.

Byte av framhjul Let's Fly.

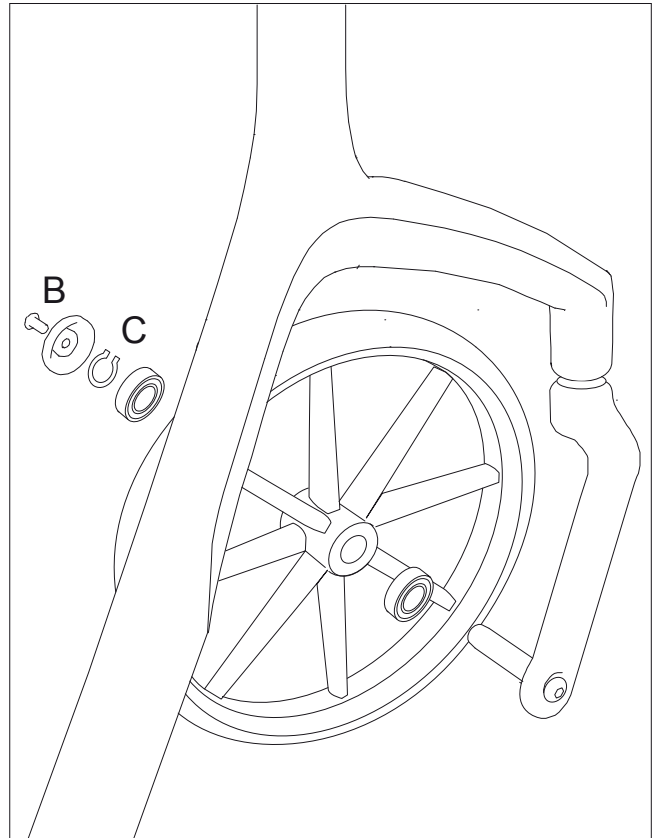
Let's Fly reservdel. Art. nr. LF 304.

Let's Fly Servicemanual. Revision version nr: 1 – Okt 2016

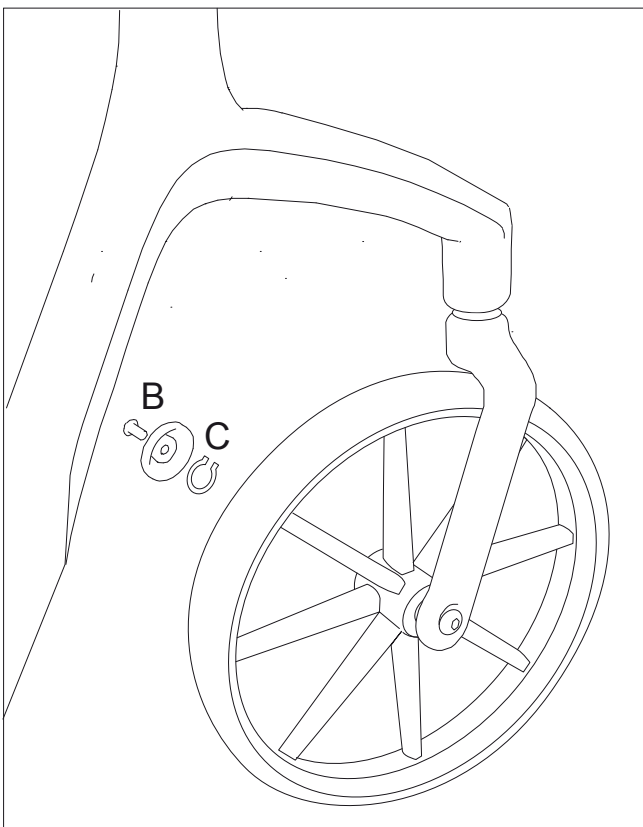
TRUST
CARE



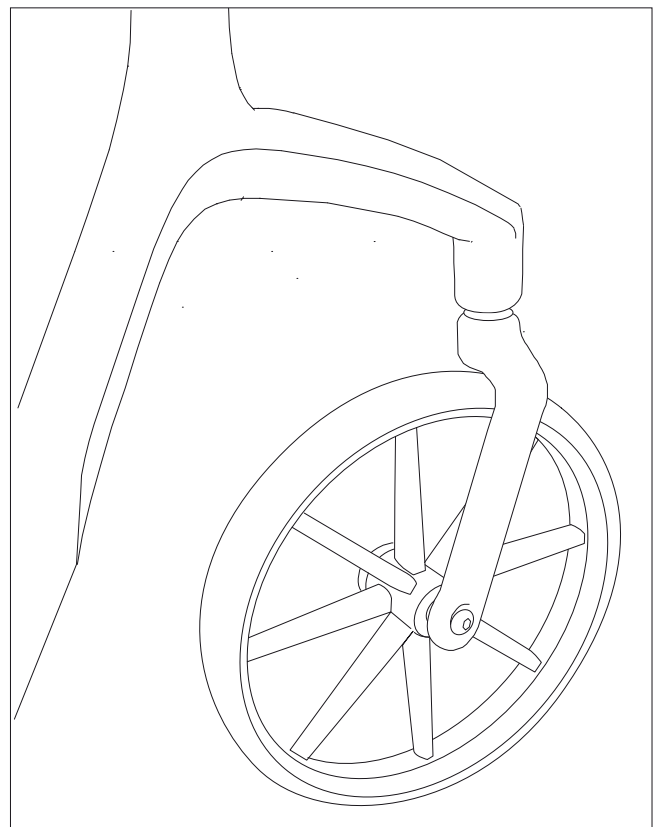
1. Skruva loss skruven B och ta loss låsringen C



2. Ta loss det gamla hjulet från framgaffeln.



3. Sätt på det nya hjulet inklusive de två kullagren.

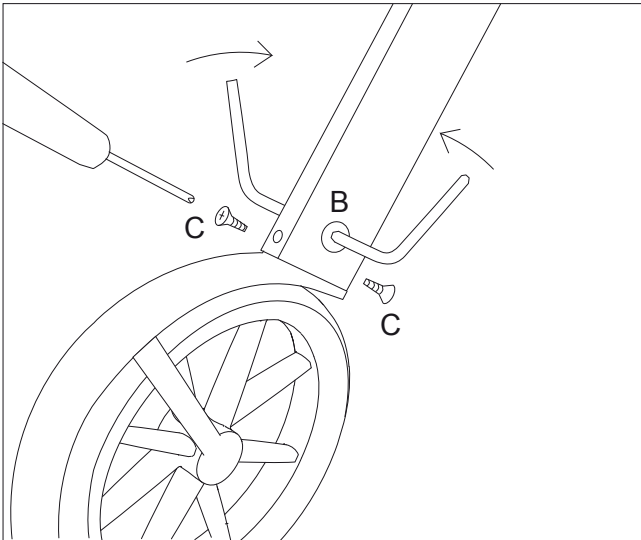


4. Lås fast hjulet med låsringen C och skruva tillbaka navkapseln och skruven B.

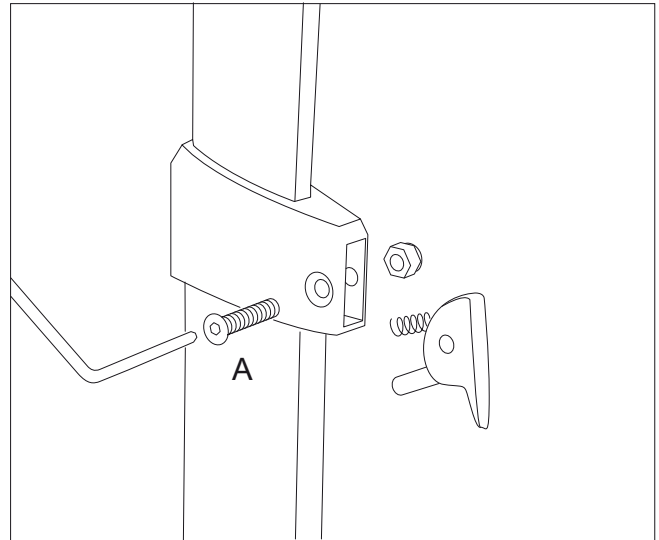
Byte av bromskåpa och bromsspak. Sid 1.

Let's Fly reservdel. Art. nr. LF306.

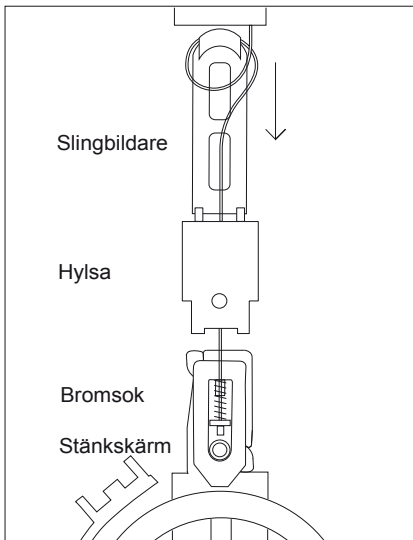
Let's Fly Servicemanual. Revision version nr: 1 – Okt 2016



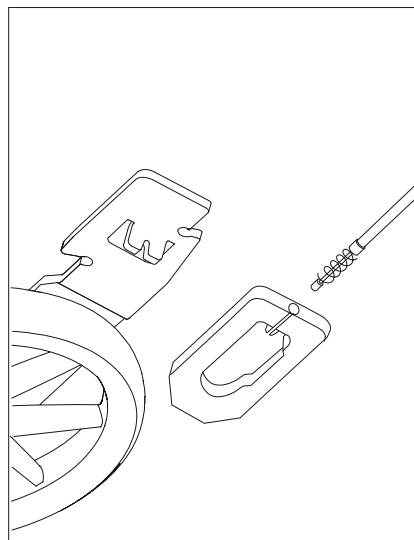
1. Skruva loss dubbelskruven B och de två skruvarna C som håller stänkskärmen.



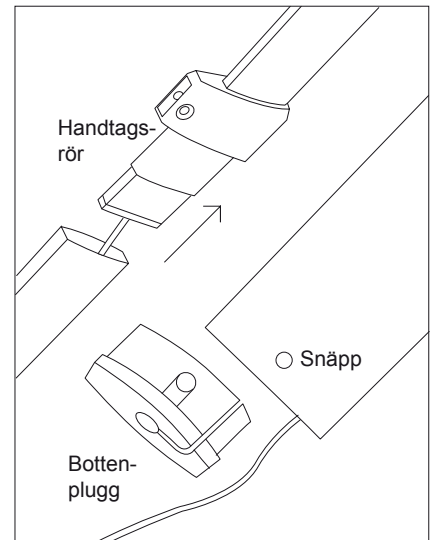
2. Skruva loss skruven A och ta loss höjdställningen.



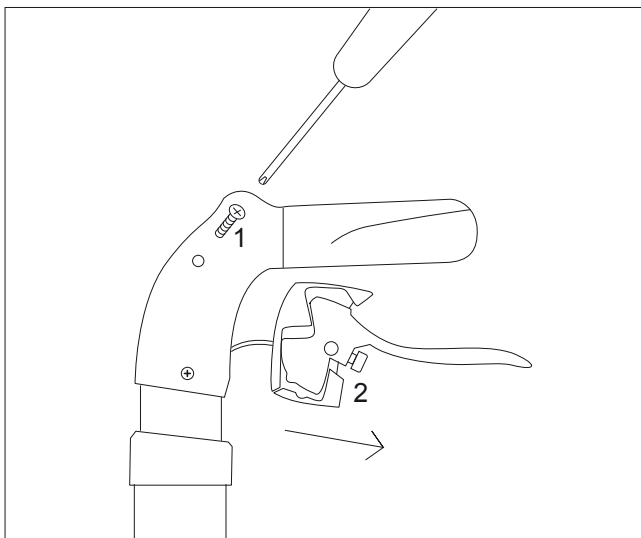
3. Dra ut broms, hylsa, stänkskärm och slingbildare ur bakbenet.



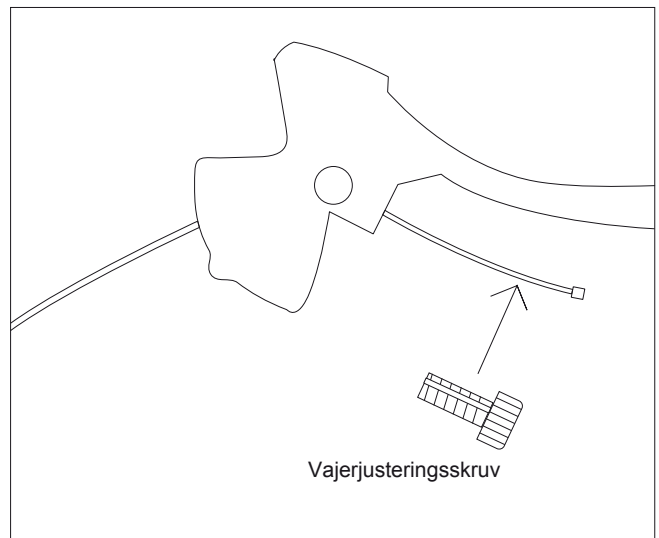
4. Lösgör vajer för att bromskåpan ska kunna dras ut.



5. Dra ut handtagsröret ur ramen och ta loss bottenpluggen.



6. Skruva loss skruven på handtaget och dra ut bromskåpan och bromsspaken.

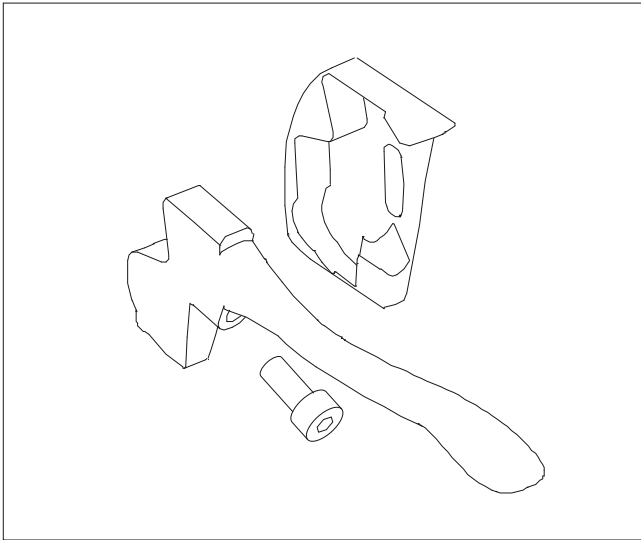


7. Skruva ut vajerjusteringskruven och ta ut bromsvajern,

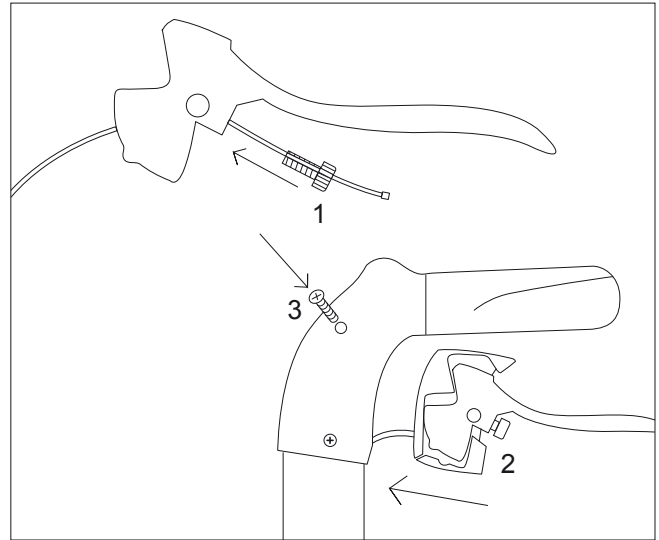
Byte av bromskåpa och bromsspak. Sid 2.

Let's Fly reservdel. Art. nr. LF306.

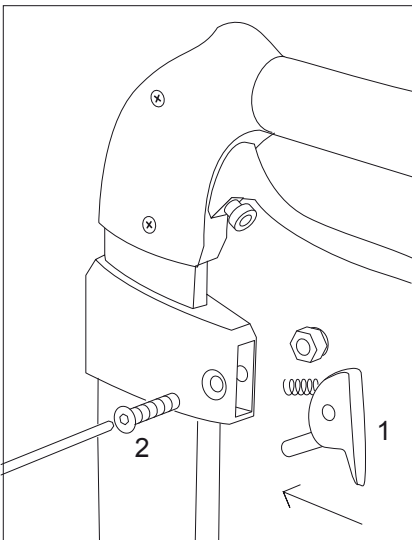
Let's Fly Servicemanual. Revision version nr: 1 – Okt 2016



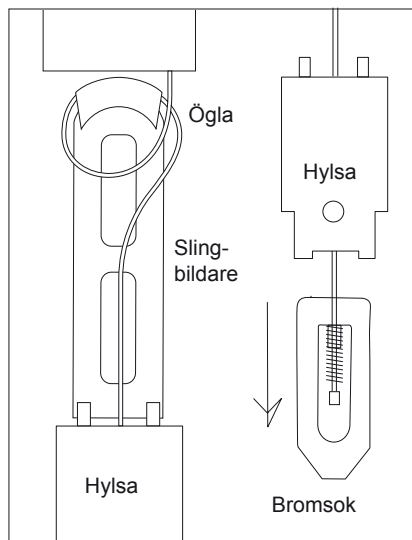
8. Nu kan den nya bromsspaken och kåpan monteras.



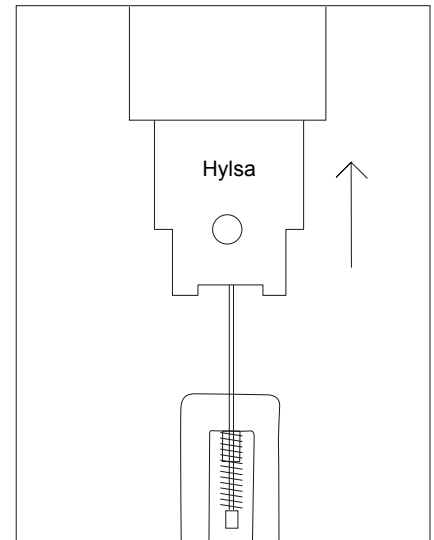
9. Montera justeringskruven på vajern och skruva fast bromsmekanismen i handtaget.



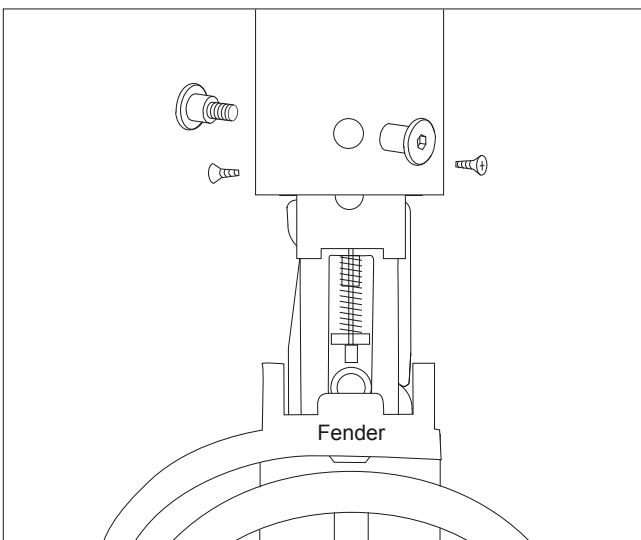
10. Skruva tillbaka höjdställningen.



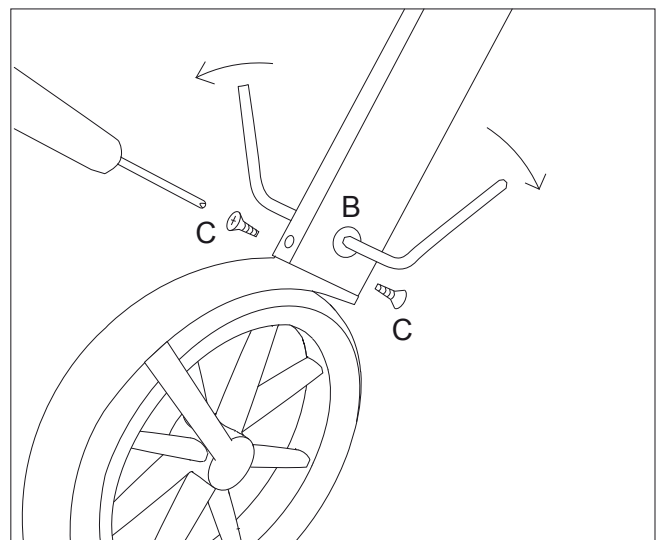
11. Forma en ögla kring slingbildaren. Fäst vajern i bromsoket.



12. Skjut in hylsan och slingbildaren i bakbenet.



13. Montera bromsoket på bakhjulsinfästningen och vrid stänkskärmen i rätt läge.

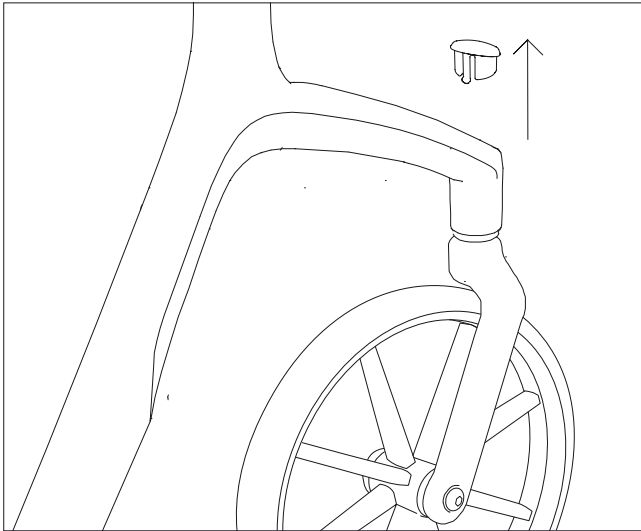


14. Skjut in hela monteringen i bakbenet och skruva tillbaka skruvarna B och C.

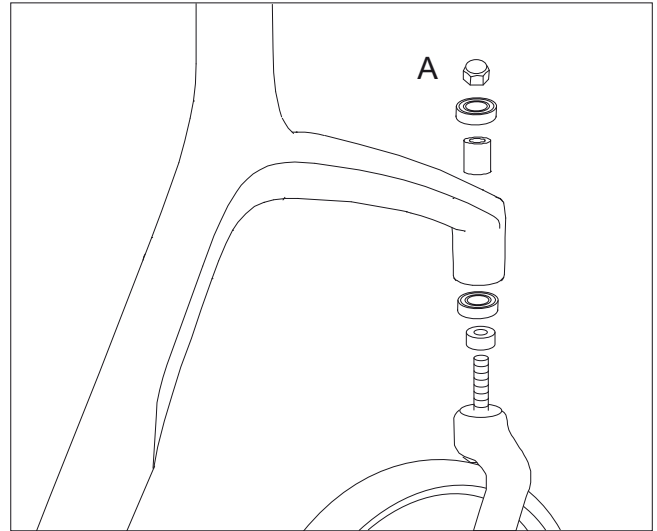
Byte av framgaffel och framgaffellager Let's Fly.

Let's Fly reservdel. Art. nr. LF 318 LF322.

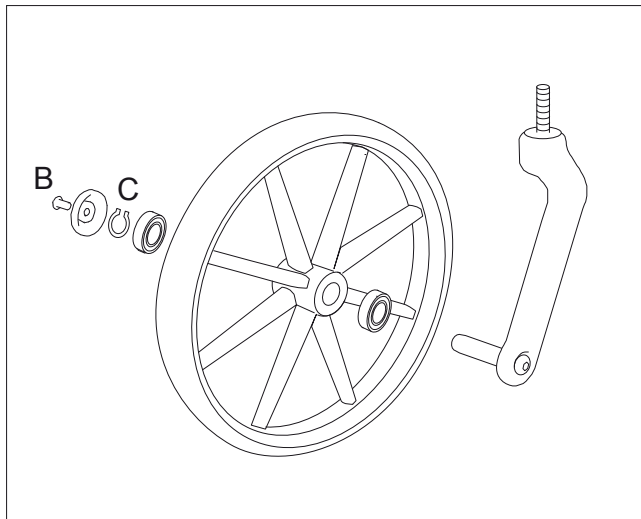
Let's Fly Servicemanual. Revision version nr: 1 – Okt 2016



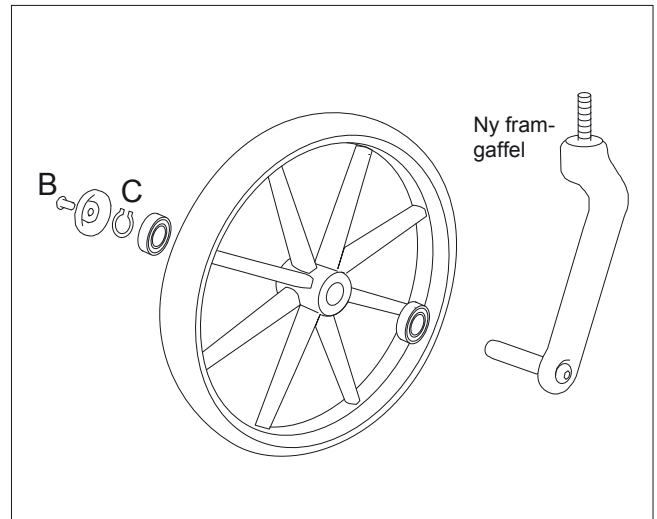
1. Ta loss täcklocket av plast.



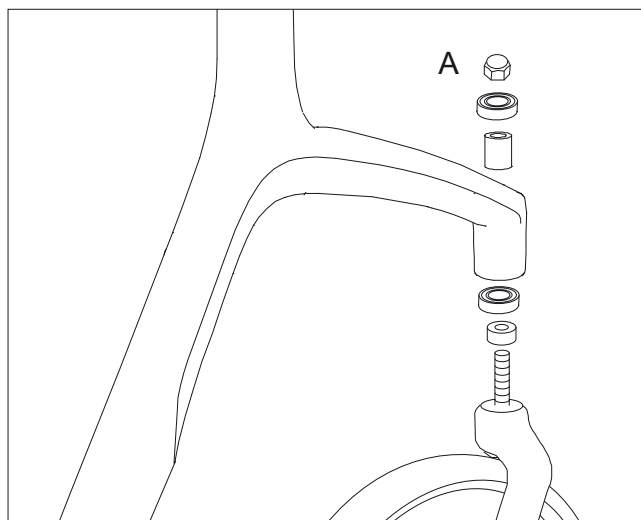
2. Skruva loss muttern A och ta loss framgaffeln och lagret.



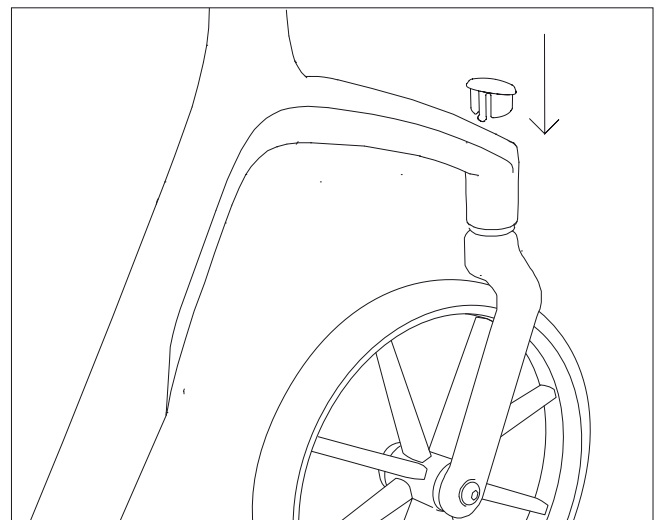
3. Skruva loss skruven B, ta loss låsringen C och ta av hjulet från axeln.



4. Montera hjulet och lagren på den nya framgaffeln med låsringen och skruva fast skruven B och navkapseln.



5. Montera framgaffeln och det nya lagret i rollatorns framben och dra åt skruv A.



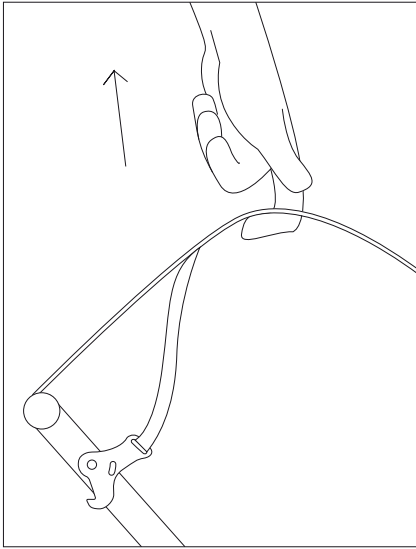
6. Sätt tillbaka täcklocket.

Byte av sits och monteringsatts för sits Let's Fly. **TRUST**

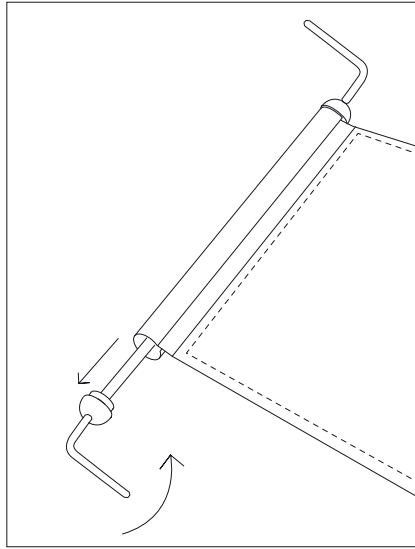
CARE

Let's Fly reservdel. Art. nr. LF301, LF302. Art. nr. LF324.

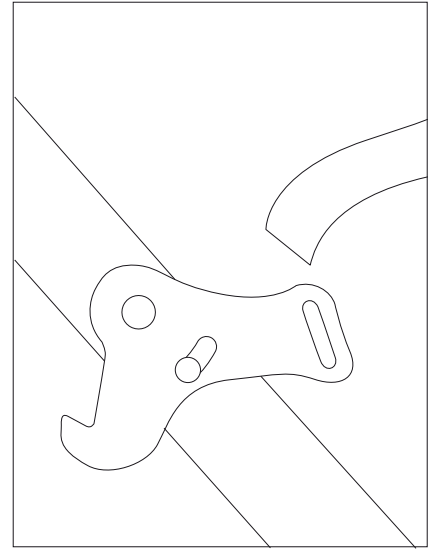
Let's Fly Servicemanual. Revision version nr: 1 – Okt 2016



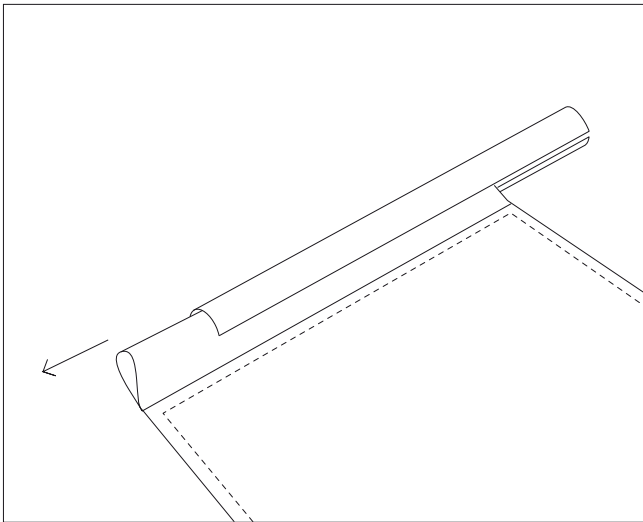
1. Fäll ihop rollatorn delvis så att sitsen inte är sträckt.



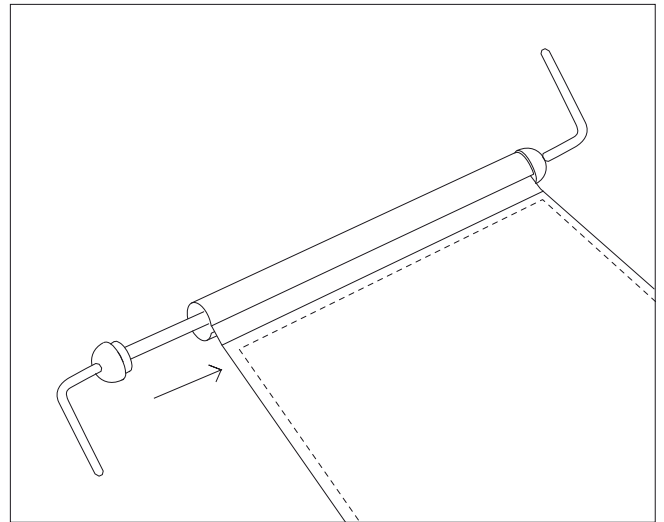
2. Skruva loss en av kupolmuttrarna i båda ändar av sitsen. Använd insexnycklar ocm det behövs.



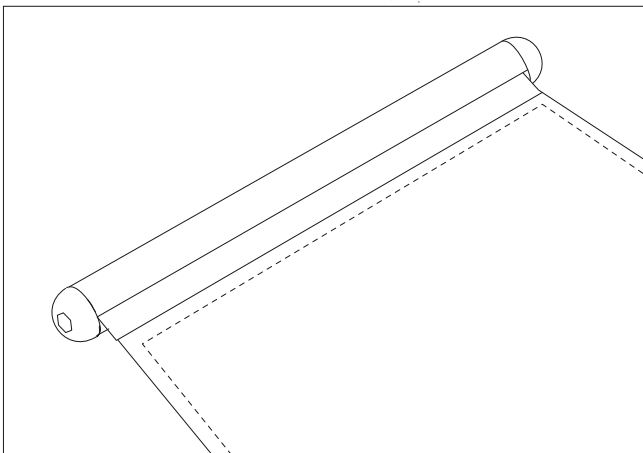
3. Ta loss tygbandet från utfällningskroken.



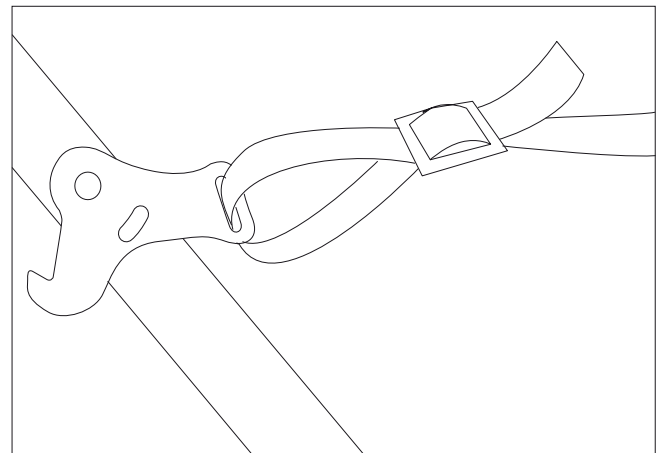
4. Om sitsen ska bytas, dra ut den ur metallrören.



5. Skjut in den nya sitsen i metallrören. Skjut in de två metallstavarna. Se till att sitsen vänds rätt. Montera nya stavar och kupolmuttrar om det behövs.



6. Skruva fast kupolmuttrarna.



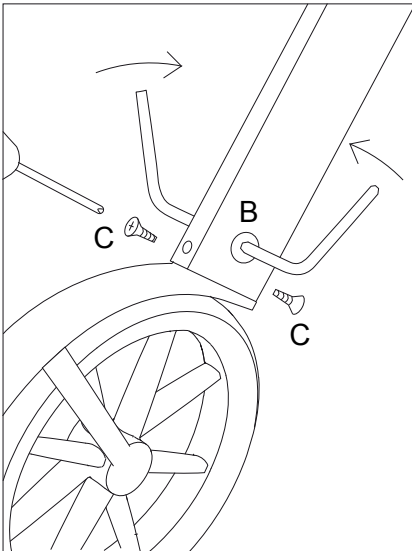
7. För in tygbandet i slitsen i utfällningskroken. Justera längden på bandet så att kroken låser när rollatorn är utfälld och lösgörs när man lyfter sitsen i mitthålet.

Byte av bromsvajer Let's Fly. Sid 1.

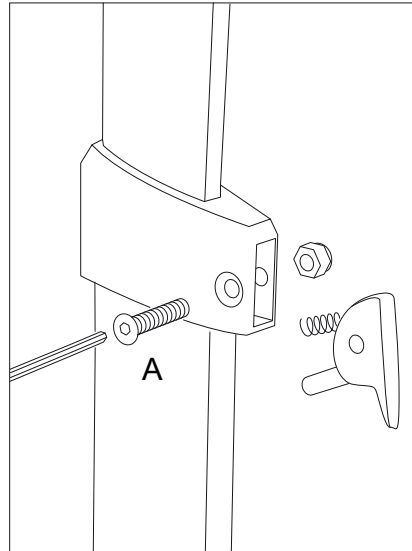
Let's Fly reservdel. Art. nr. LF305.

Let's Fly Servicemanual. Revision version nr: 1 – Okt 2016

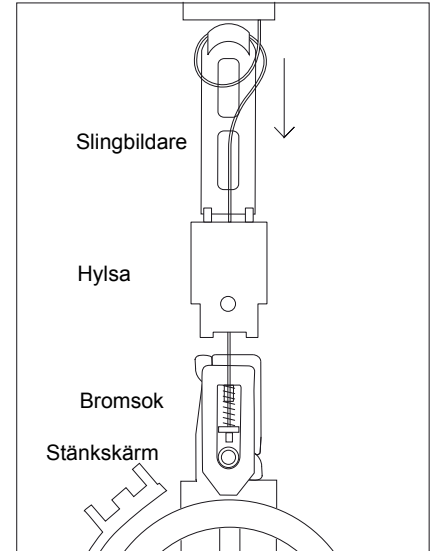
TRUST
CARE



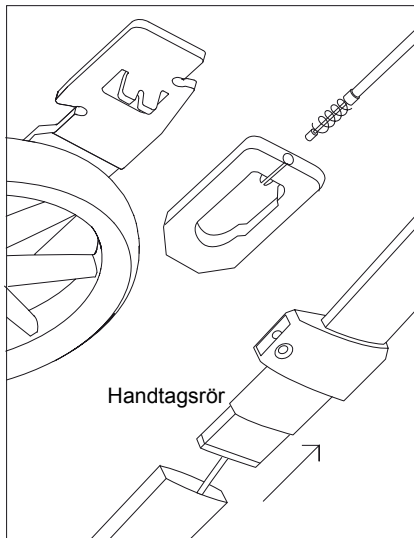
1. Skruva loss dubbelskraven B och skruvarna C i stänkskärmen.



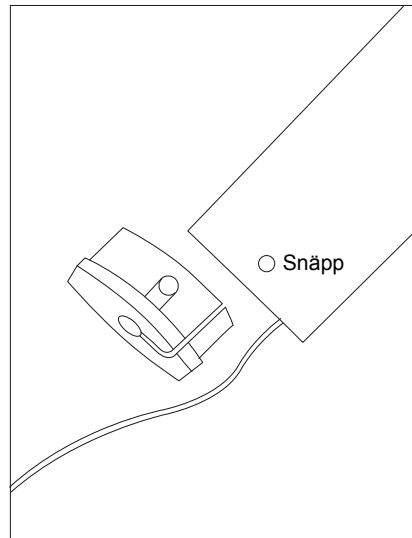
2. Skruva loss skruven A och ta loss höjdställningsspaken.



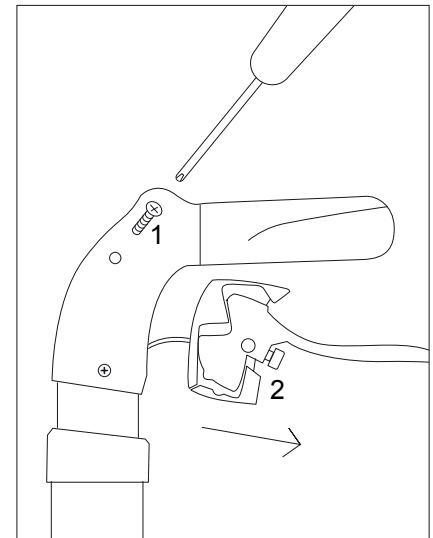
3. Dra ut bromsok, hylsa, stänkskärm och slingbildare ur bakbenet.



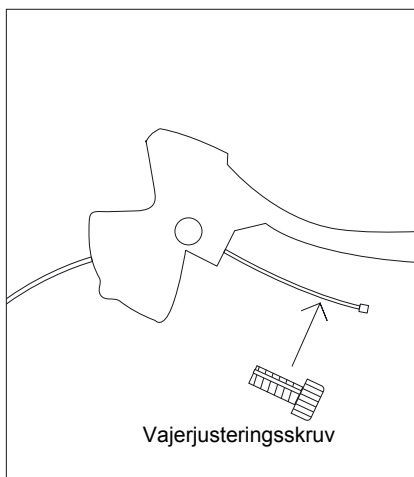
4. Lösgör vajern och dra ut handtagsröret ur ramen.



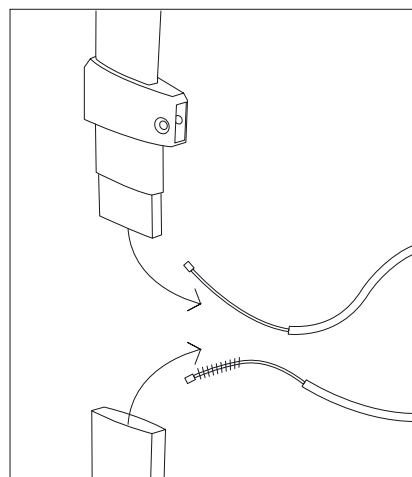
5. Ta loss bottenpluggen från handtagsröret och ta ut vajern.



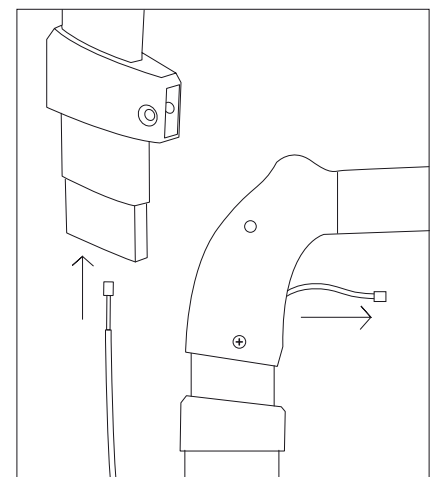
6. Skruva loss skruven på handtaget och ta ut bromsmekanismen.



7. Skruva ut vajerjusteringsskruven och ta loss den från vajern.



8. Ta ut vajer helt och håller från ramen och handtagsröret..



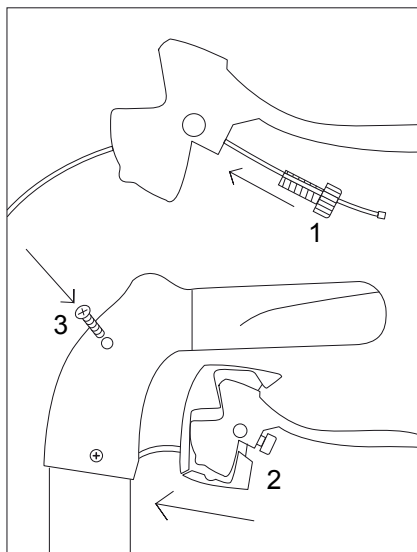
9. För in den nya vajern i handtagsröret nerifrån och upp.

Byte av bromsvajer Let's Fly. Sid 2.

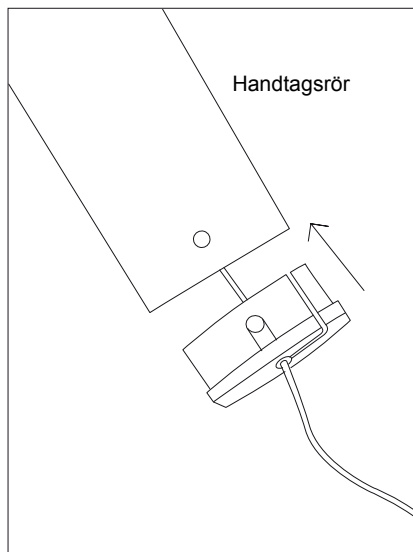
Let's Fly reservdel. Art. nr. LF305.

Let's Fly Servicemanual. Revision version nr: 1 – Okt 2016

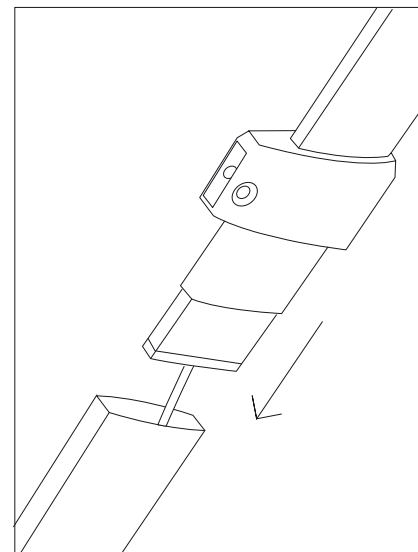
TRUST
CARE



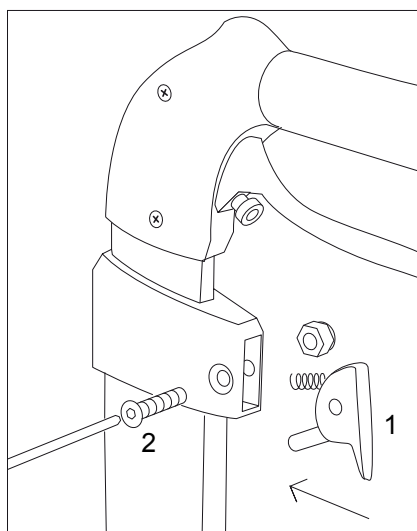
10. Fäst vajer i justeringskruven och skruva tillbaka mekanismen.



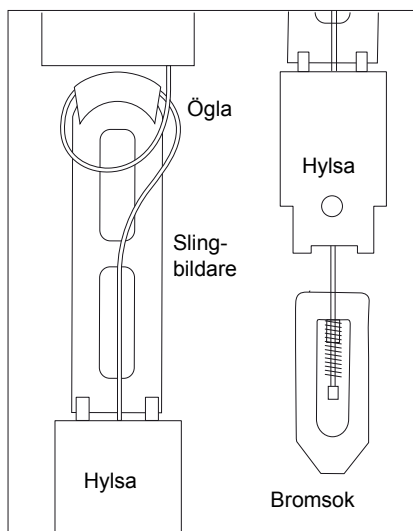
11. Skjut in vajer i bottenpluggen och sätt tillbaka bottenpluggen



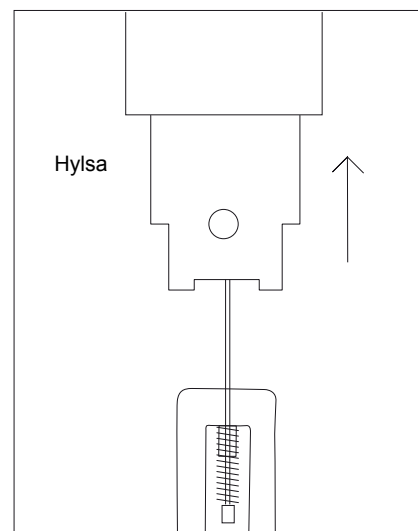
12. Skjut in vajer och handtagsröret i ramen.



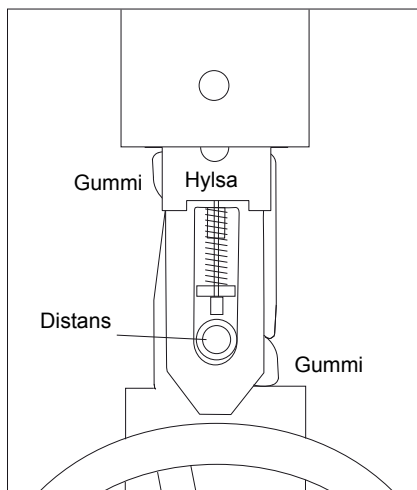
13. Skruva tillbaka spaken för höjdjustering.



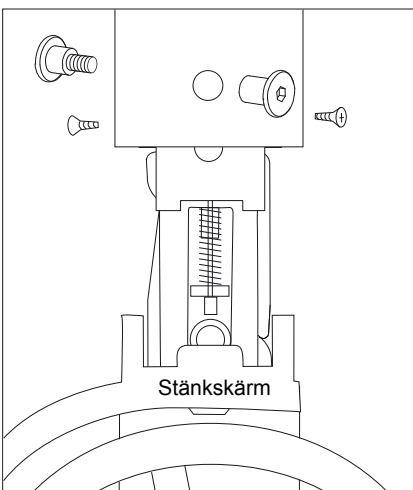
14. Forma en ögla på slingbildaren och fäst vajer på bromsoket.



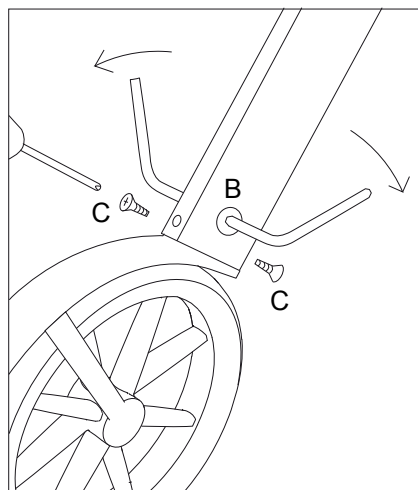
15. Skjut in slingbildaren och hylsan i bakbenet.



16. Montera vajer och bromsoket på bakhjulsinfästningen.



17. Vrid stänkskärmen i rätt läge.



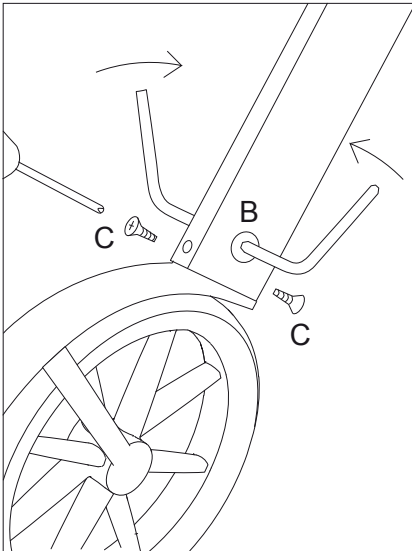
18. Skjut in hela bromsmekanismen i bakbenet och skruva fast skruvarna.

Byte av handtagsrör Let's Fly. Sld 1.

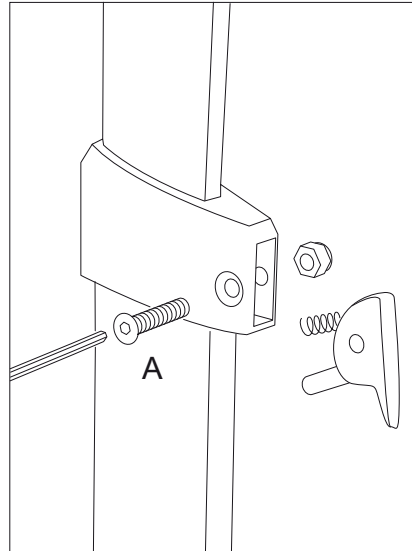
Let's Fly reservdel. Art. nr. LF307 LF308.

Let's Fly Servicemanual. Revision version nr: 1 – Okt 2016

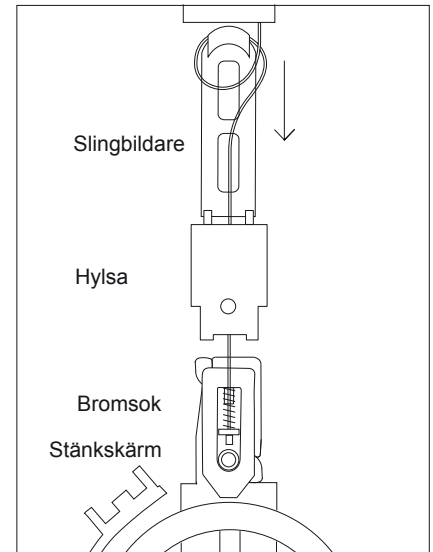
TRUST
CARE



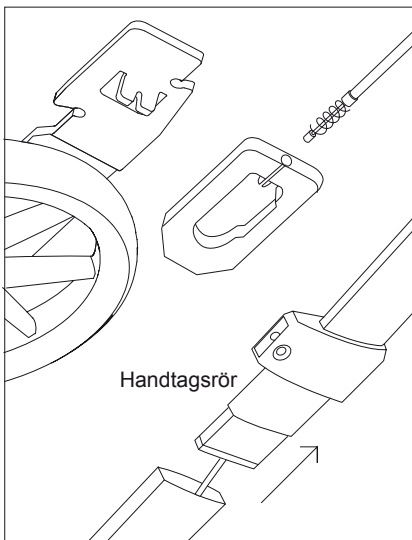
1. Skruva loss dubbelskruven B och skruvarna C i stänkskärmen.



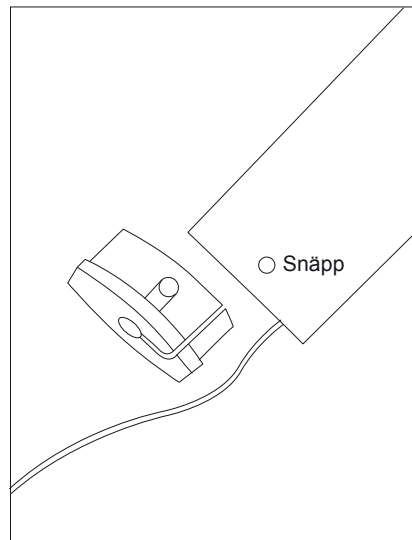
2. Skruva loss skruv A och ta loss höjdställningsspaken.



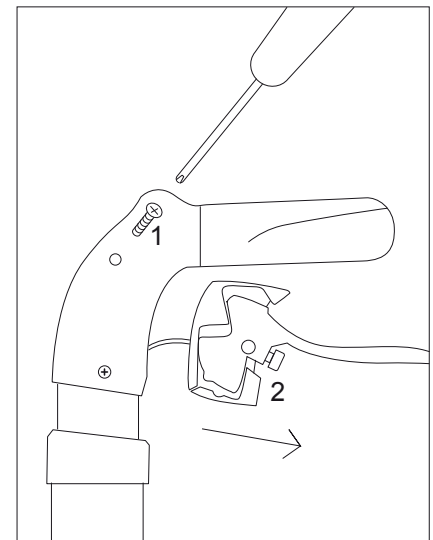
3. Dra ut bromsok, hylsa, stänkskärm och slingbildare ur bakbenet.



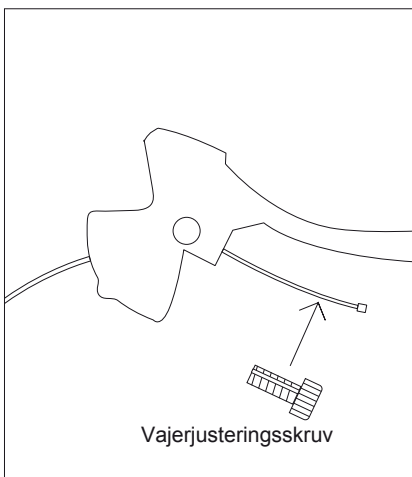
4. Lösgör vajern och dra upp handtagsröret ur ramen.



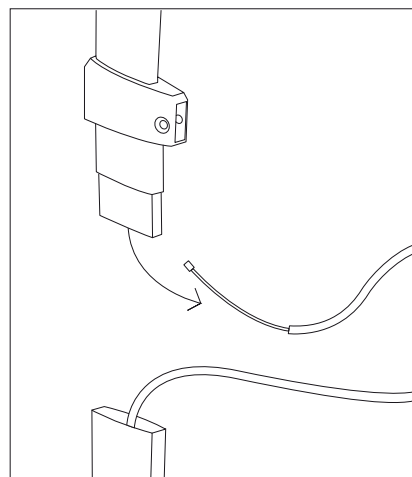
5. Ta loss bottenpluggen ur handtagsröret och ta ut vajern.



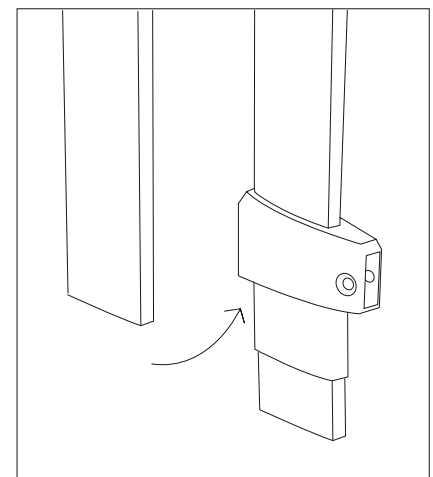
6. Skruva loss skruven på handtaget och dra ut bromsmekanismen.



7. Skruva ut vajerjusteringsskruven och ta loss den från vajern.



8. Dra ut vajern från det gamla handtagsröret.



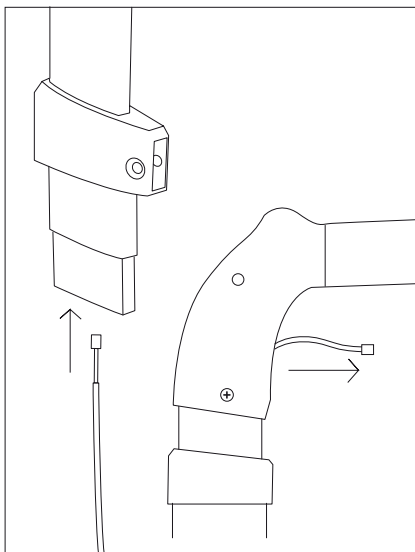
9. Flytta över plastbussningen från det gamla röret till det nya.

Byte av handtagsrör Let's Fly. Sid 2.

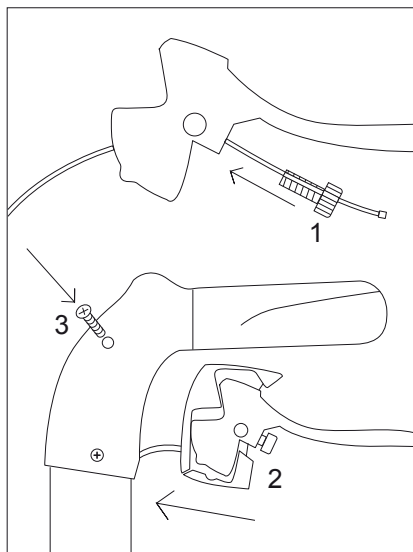
Let's Fly reservdel. Art. nr. LF307.

Let's Fly Servicemanual. Revision version nr : 1 – Okt 2016

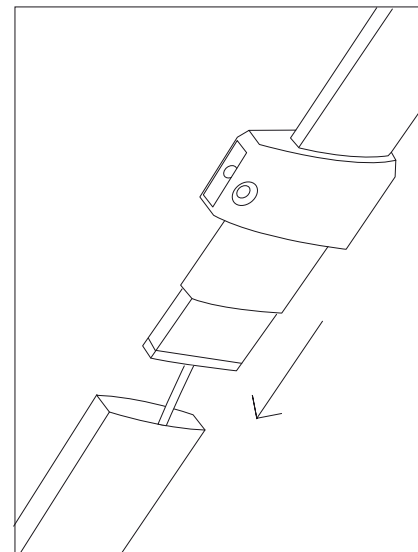
TRUST
CARE



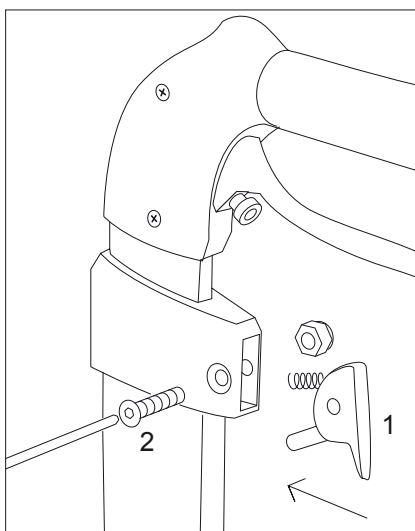
10. För in vajern i det nya handtagsröret hela vägen upp till handtaget.



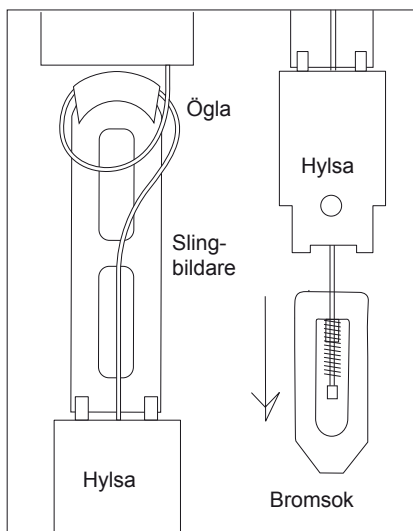
11. Fäst vajern vid justeringskruven och skruva fast mekanismen.



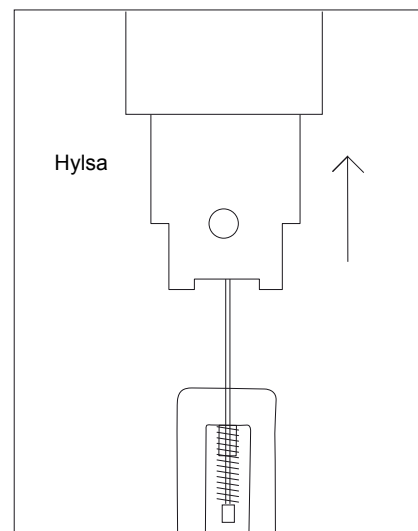
12. För in vajern och handtagsröret i ramen.



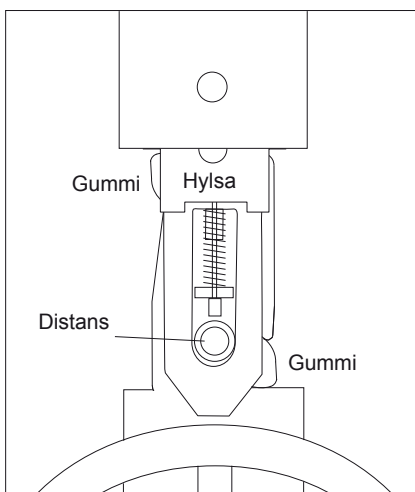
13. Skruva tillbaka höjdjusteringsspaken.



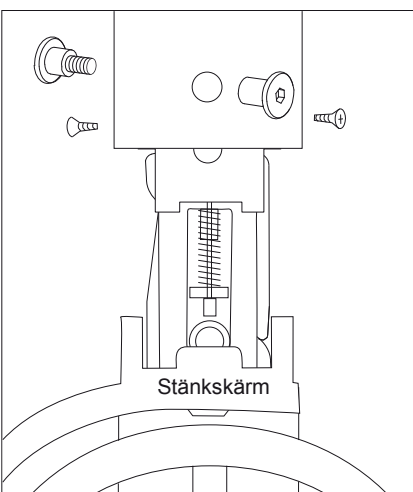
14. Forma en ögla på vajern och fäst vajern vid bromsoket.



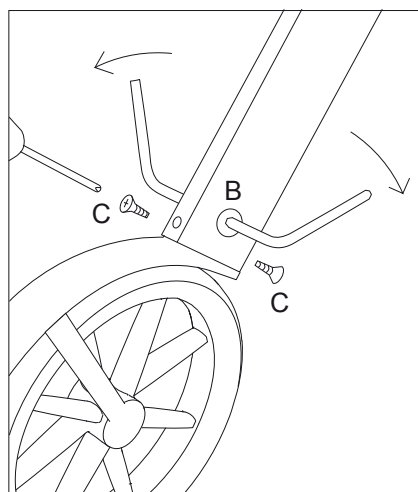
15. Skjut in hylsan och slingbildaren i bakbenet.



16. Mount the brake yoke and wire onto the wheel plate.



17. Vrid stänkskärmen i rätt läge.



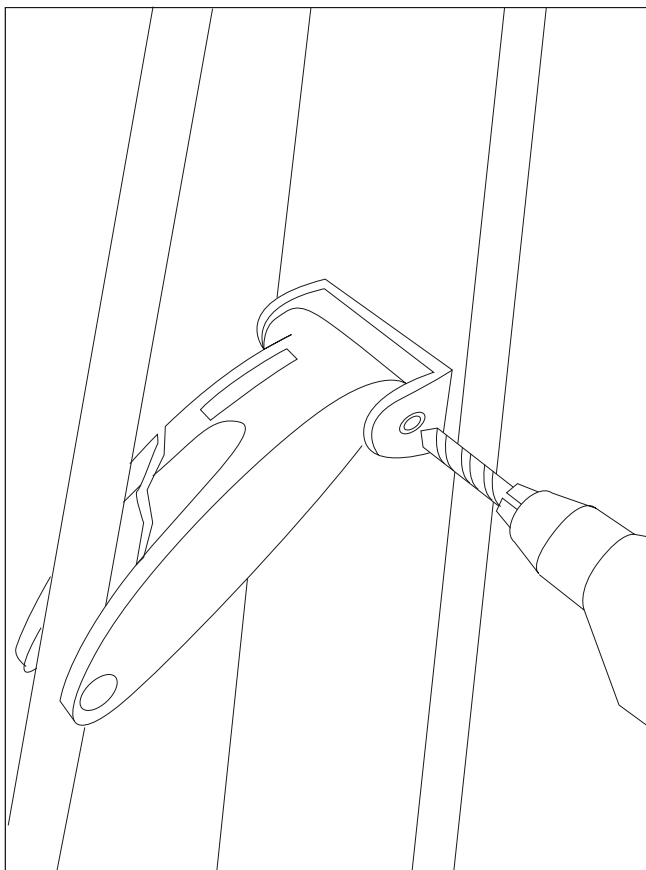
18. Skjut in hela montaget i bakbenet och skruva tillbaka skruvarna.

Byte av länkarm Let's Fly.

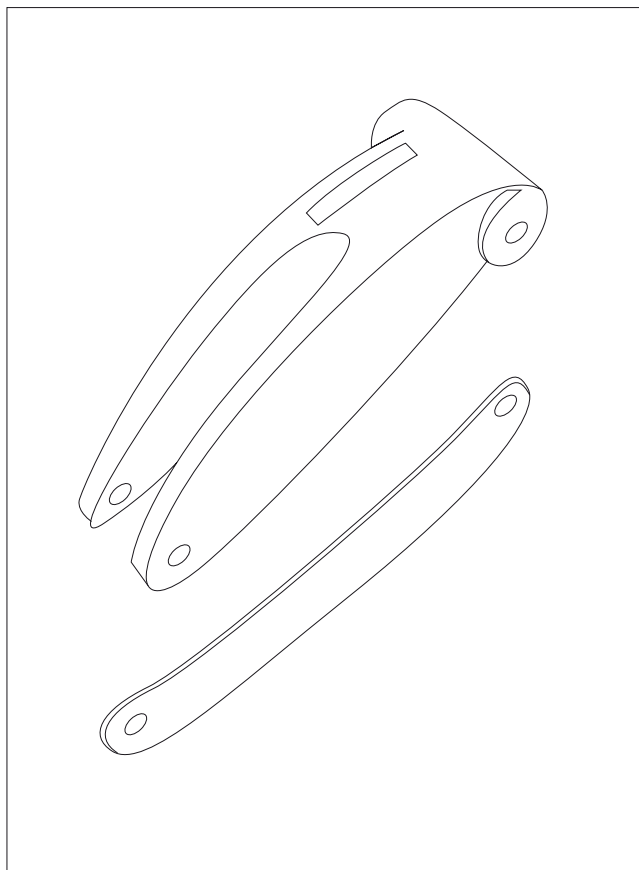
Let's Fly reservdel. Höger Art. nr. LF321. Vänster Art. nr. LF312.

Let's Fly Servicemanual. Revision version nr: 1 – Okt 2016

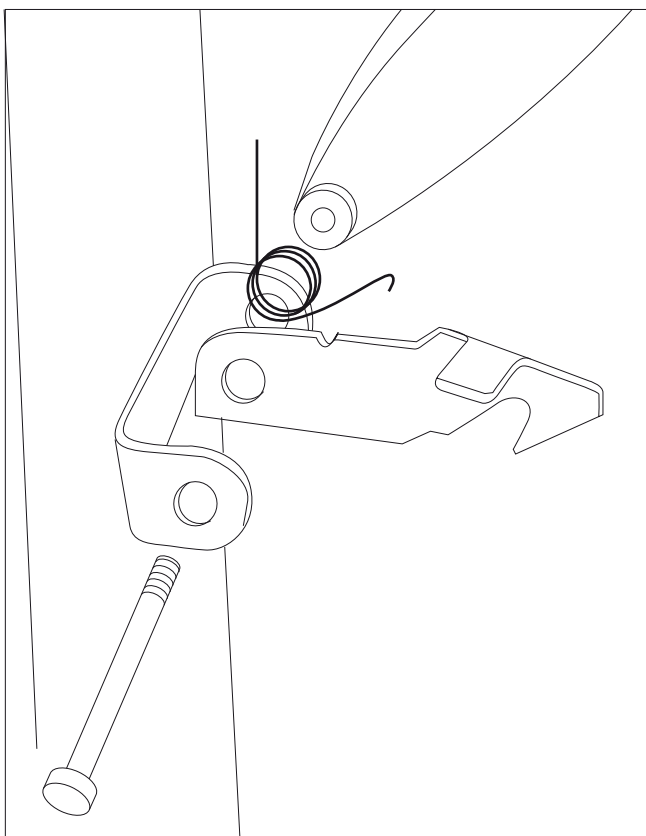
TRUST
CARE



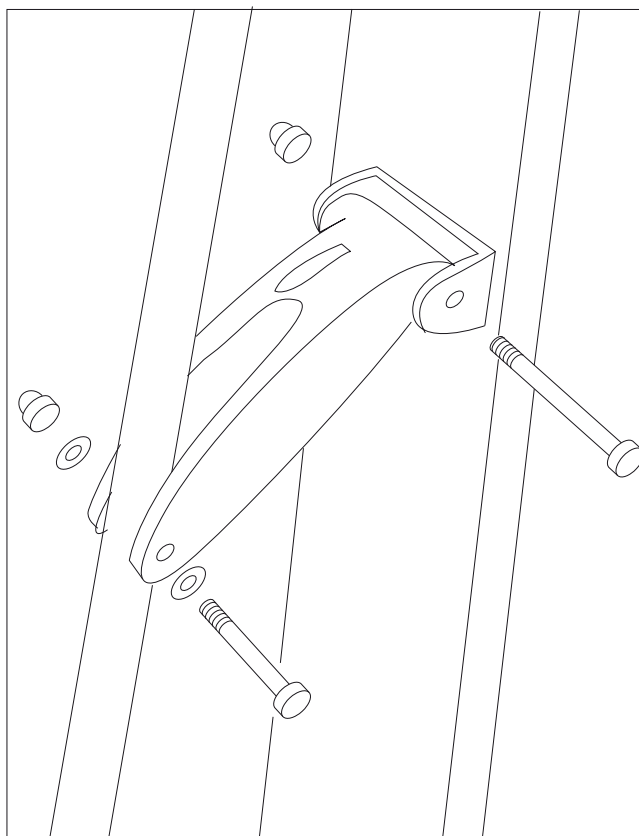
1. Borra ut nitarna eller skruva loss skruvarna som håller länkarmen vid rollatorns metalldelar.



2. Ta loss plastdelen. Glöm inte metallförstärkningen som finns inuti.



3. Montera den nya plastarmen med metallförstärkningen. På vänster sida monteras också kroken och fjädern för hopfällning av rollatorn.

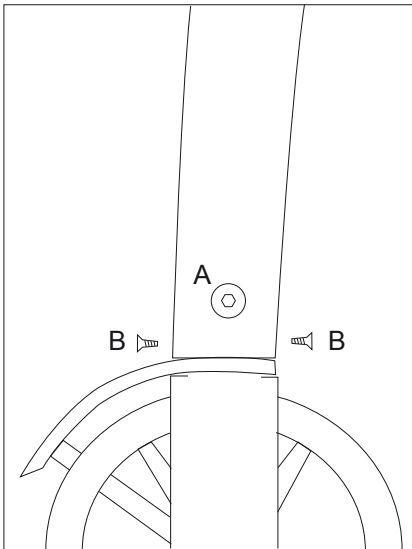


4. Montera delarna med brickor, skruvar och muttrar.

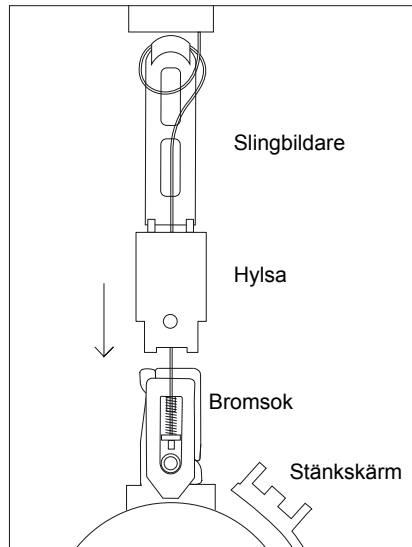
Byte av slingbildaren i bakbenet Let's Fly.

Let's Fly reservdel. Art. nr. LF313.

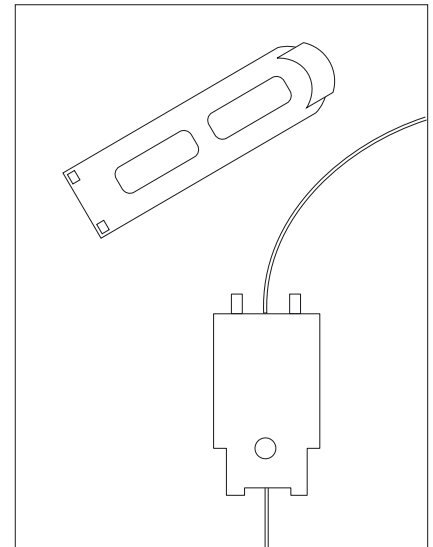
Let's Fly Servicemanual. Revision version nr: 1 – Okt 2016



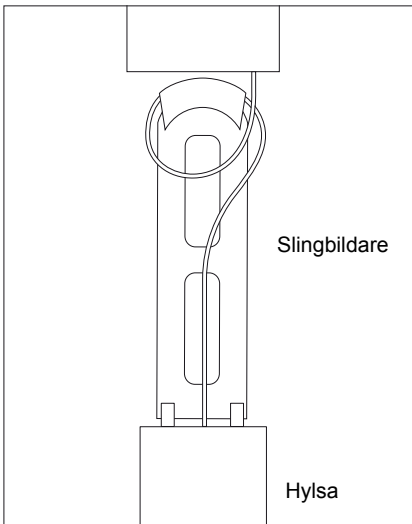
1. Skruva loss dubbelskruven A och skruvarna B i stänkskärmen.



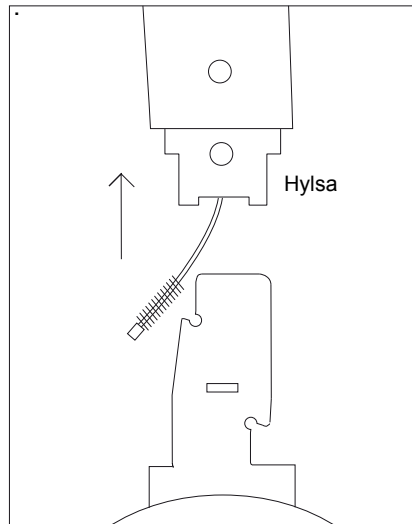
2. Dra ut bromsok, hylsa, stänkskärm och slingbildare ur bakbenet.



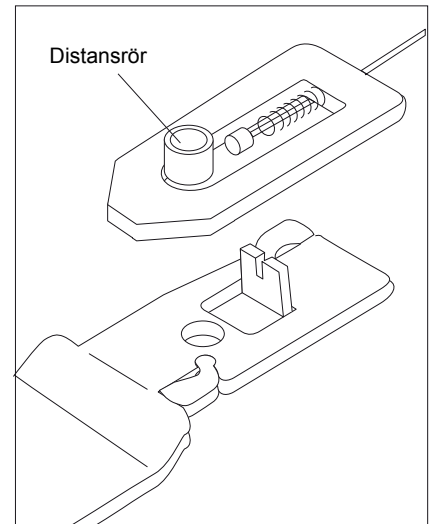
3. Ta loss den skadade slingbildaren och ersätt med en ny.



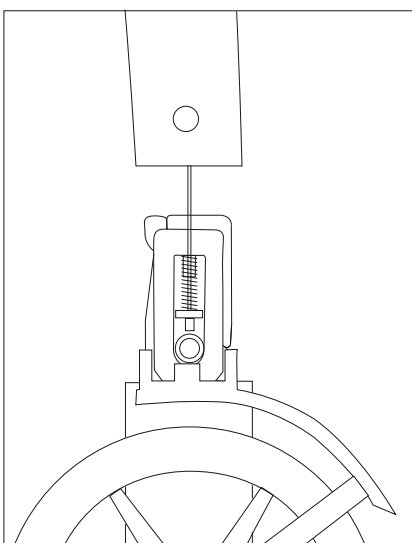
4. Montera den nya slingbildaren på hylsan och forma en ögla.



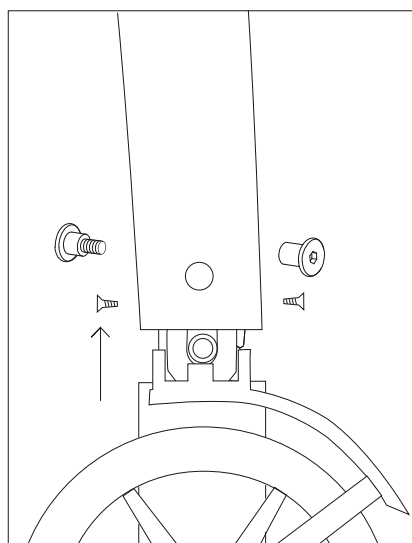
5. Skjut in slingbildaren och hylsan i bakbenet.



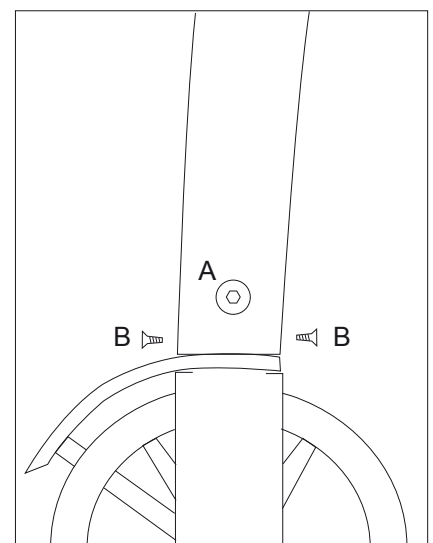
6. Montera ok, vajer, distansrör och fjädrar på bakhjulsinfästningen.



7. Vrid stänkskärmen i rätt läge och dra åt skruven vid navkapseln.



8. SKjut in hela montage i bakbenet.



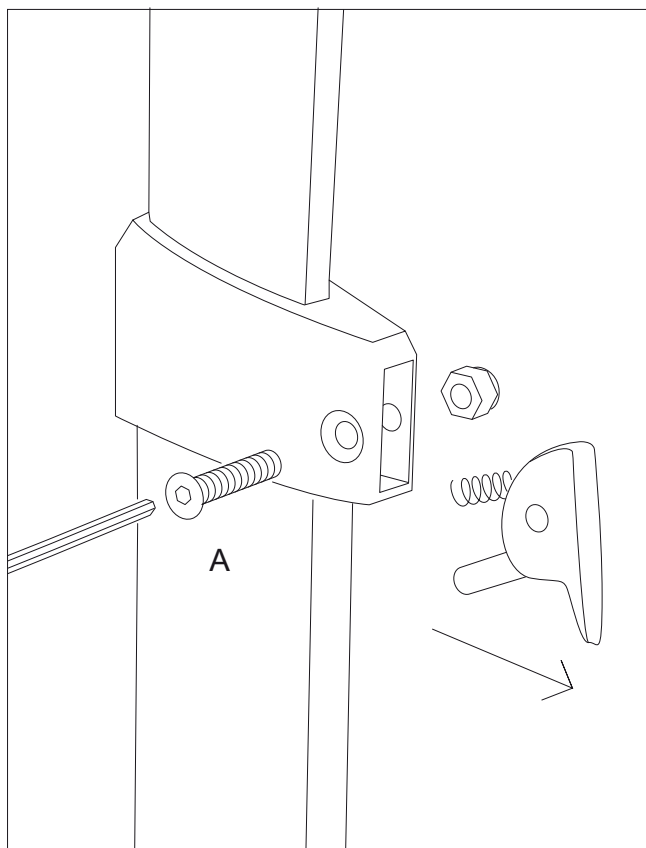
9. Skruva tillbaka dubbelskruven och skruvarna B.

Byte av höjdställning Let's Fly

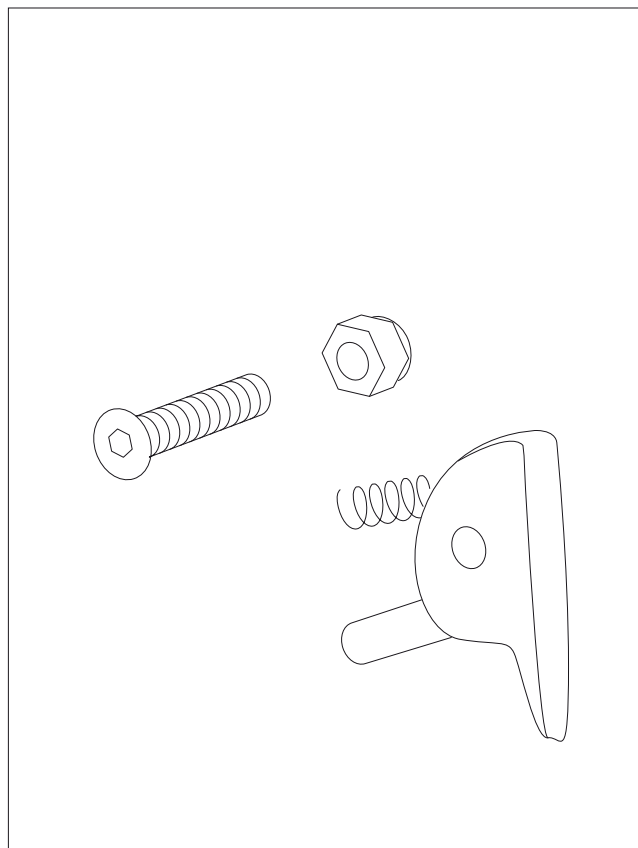
Let's Fly reservdel. Art. nr. LF320.

Let's Fly Servicemanual. Revision version nr: 1 – Okt 2016

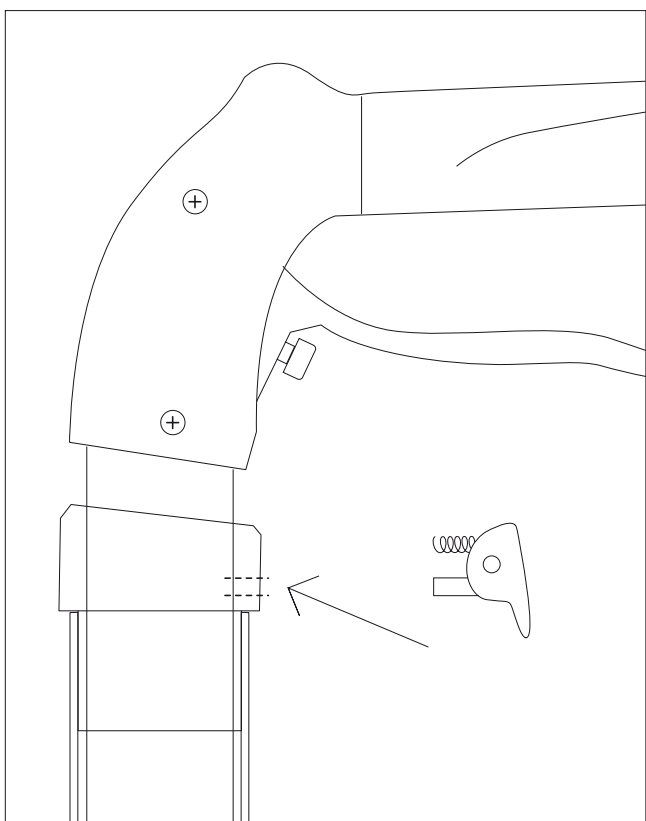
TRUST
CARE



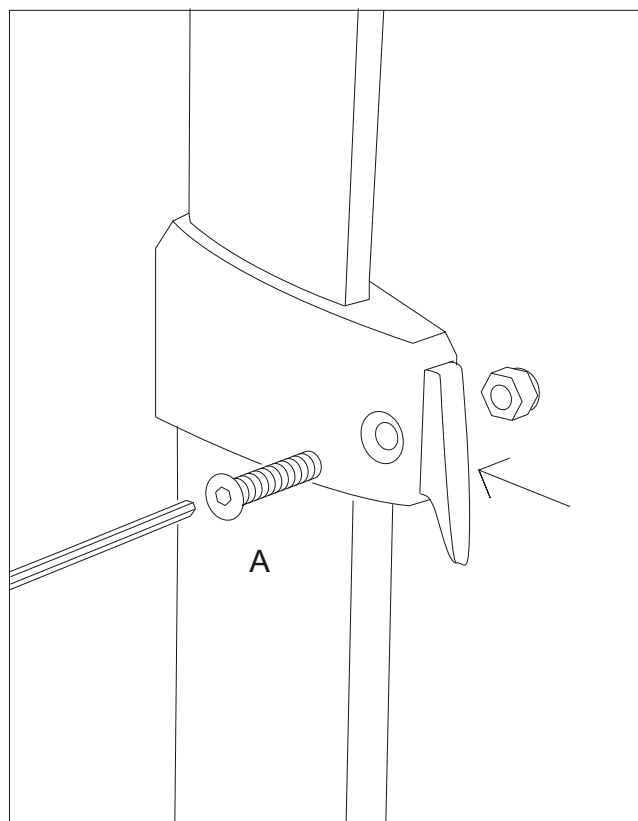
1. Skruva loss skruven A och ta loss den skadade höjdställningsspaken.



2. The new height adjustment consists of three parts.



3. Kontrollera att hålen i plastbussningen, ramen och handtagsröret stämmer överens.

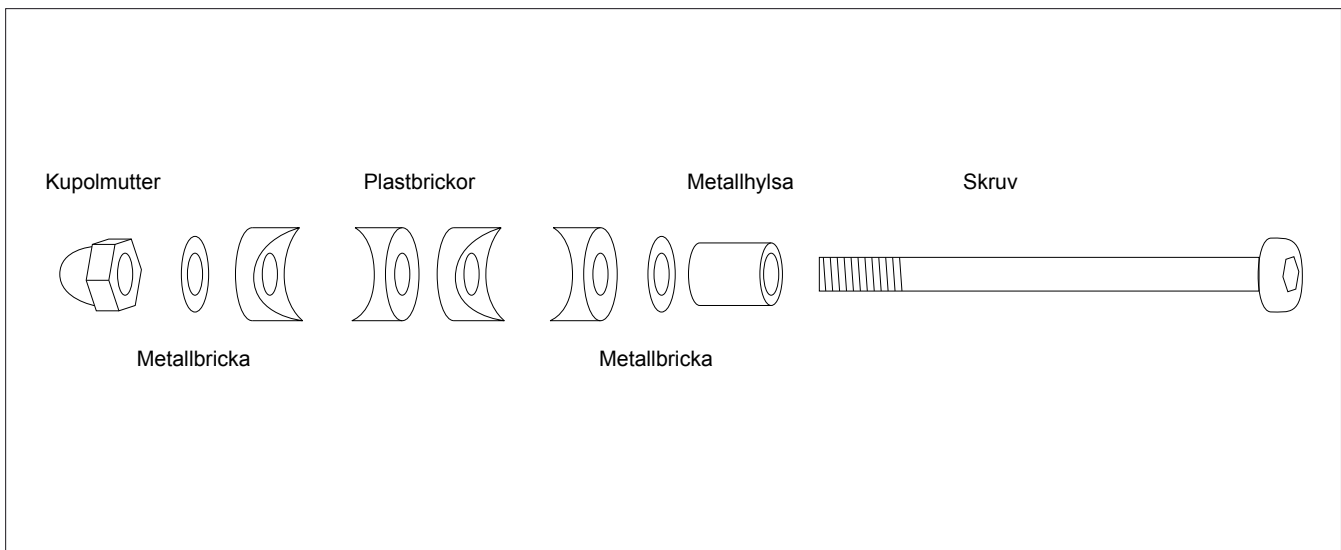


4. Skjut in höjdställningsspaken och skruva fast skruven A.

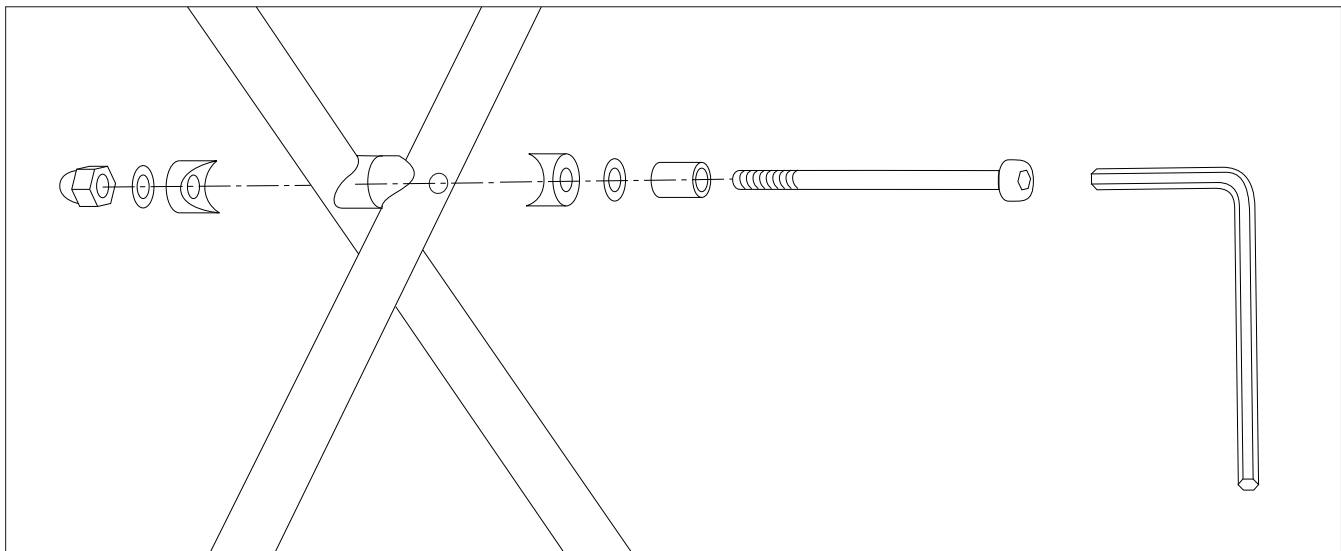
Montering av mittleden i hopfällningskrysset.

Let's Fly reservdel Art. nr. LF326.

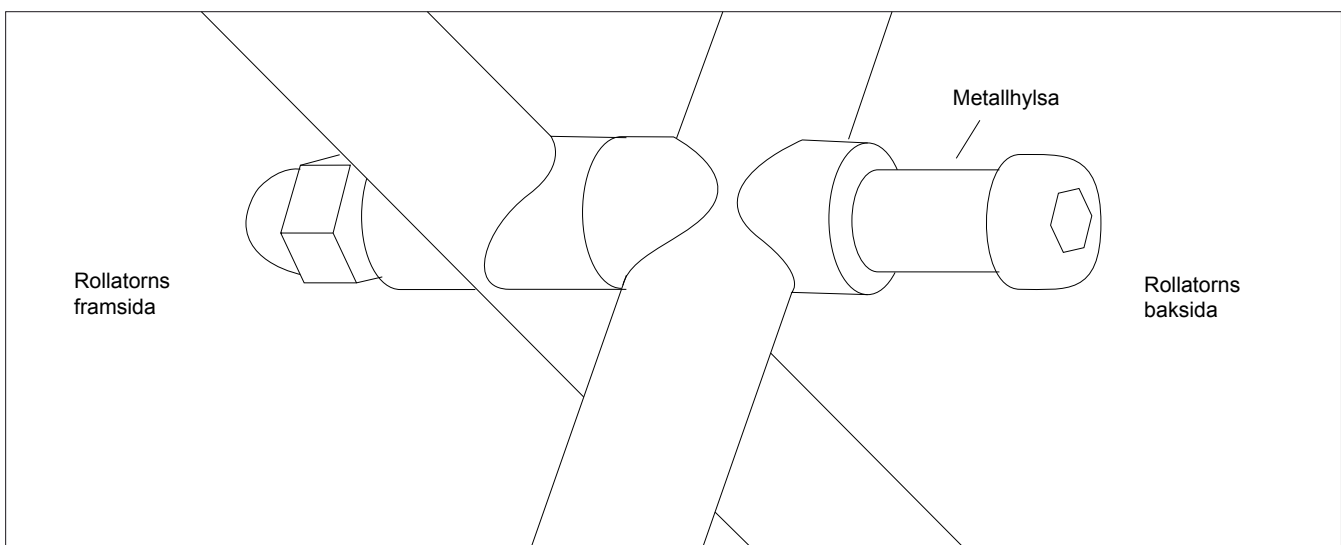
Let's Fly Servicemanual. Revision version nr: 1 – Okt 2016



1. Delarna i leden ska sammanfogas i denna ordning.



2. Rören i hopfällningskrysset placeras mellan brickorna enligt denna skiss.



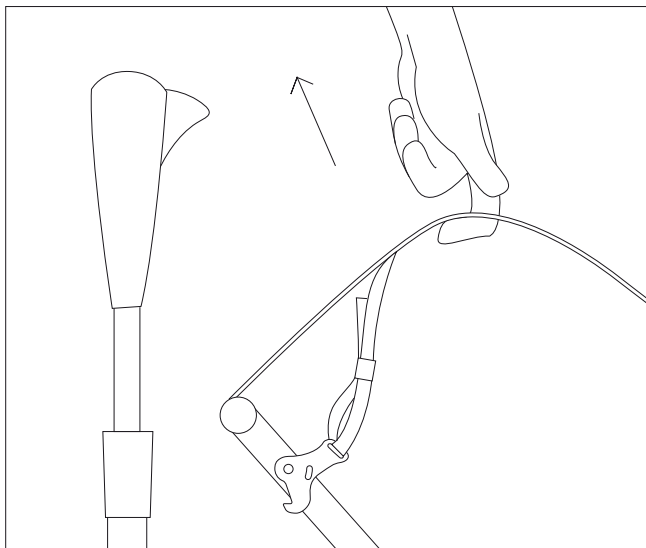
3. Dra åt kupolmuttern stadigt. Fixera muttern med en droppe Loctite så att den inte lossnar. Metallhylsan fungerar som låstapp för hopfällningskroken.

Byte av utfällningskrok Let's Fly.

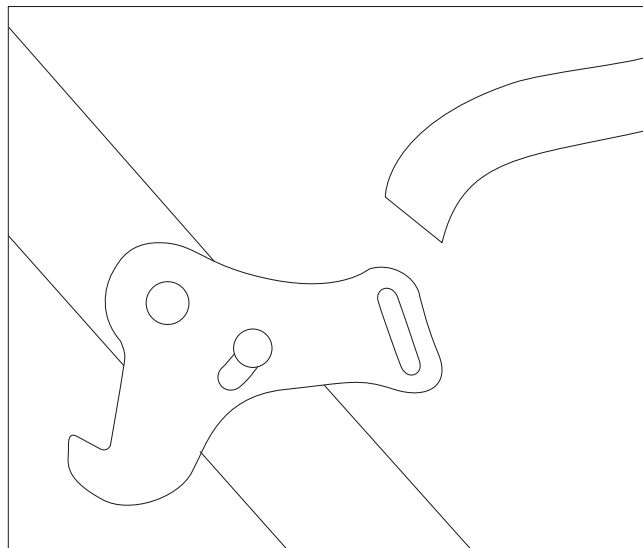
Let's Fly reservdel. Art. nr. LF311.

Let's Fly Servicemanual. Revision version nr: 1 – Okt 2016

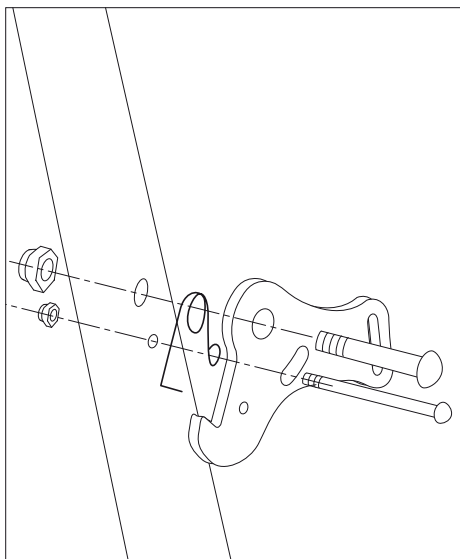
TRUST
CARE



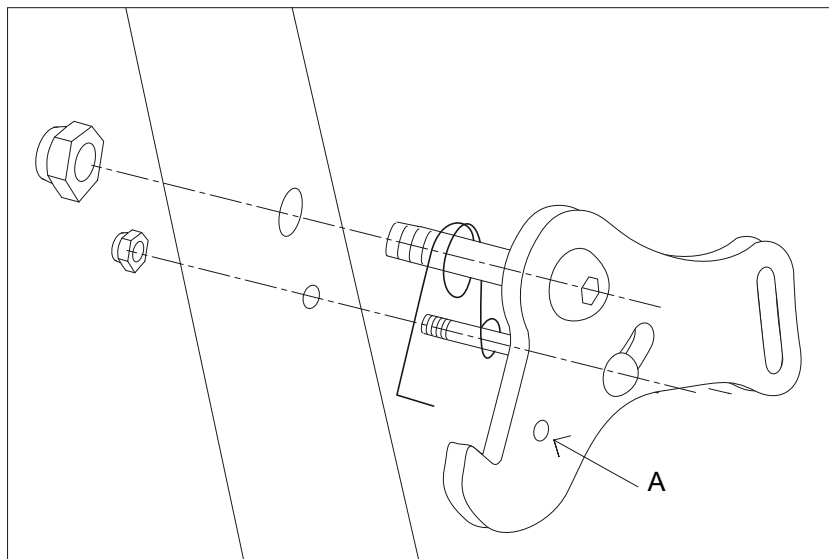
1. Fäll ihop rollatorn delvis så att sitsen är lös och inte sträckt.



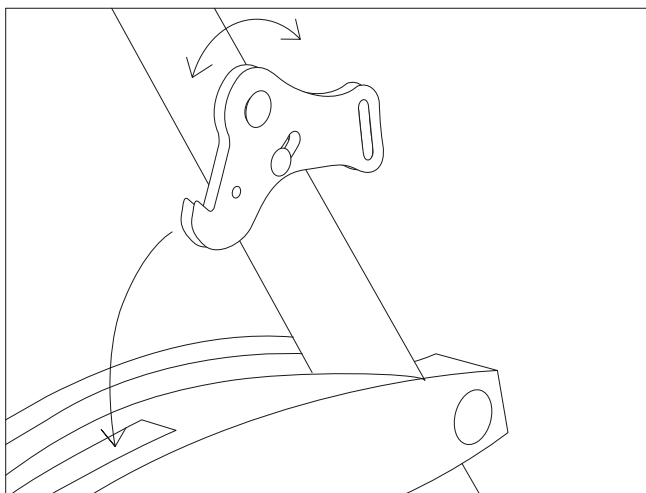
2. Ta loss tygbandet från utfällningskroken.



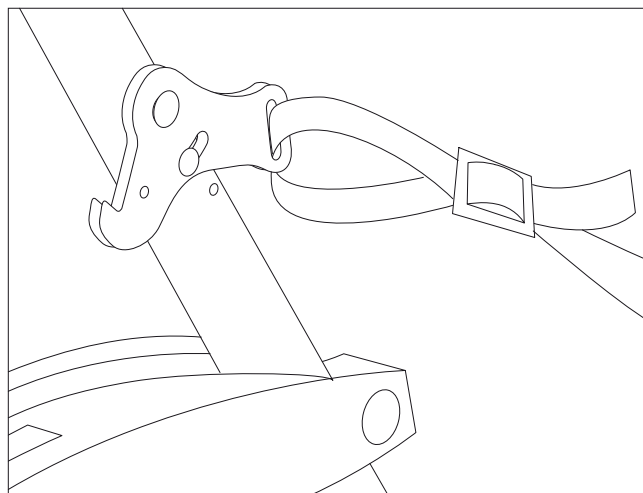
3. Skruva loss de två skruvarna som håller kroken och ta loss kroken.



4. Montera de nya skruvarna, den nya kroken och fjädern. Fjädern placeras runt de två skruvarna och låses fast i hålet i kroken vid A.



5. Justera skruvarna så att kroken lätt kan rotera och så att den fäster mjukt i spåret i länkarmen.



6. För in tygbandet i slitsen i utfällningskroken. Justera längden på bandet så att kroken låser när rollatorn är utfälld och lösgörs när man lyfter sitsen i mitthålet.